



ELEKTRONİK MODÜLASYONLU MAZOTLU BRÜLÖR
ДИЗЕЛЬНЫЕ ГОРЕЛКИ С ЭЛЕКТРОННОЙ МОДУЛЯЦИЕЙ
柴油电子调制燃烧器

Kurulum, kullanım ve bakım talimatları
kılavuzu

TR

Руководство с инструкциями по монтажу,
эксплуатации и техобслуживанию.

РУС

安装、使用和维护手册

ZH

TBL 450 ME

TBL 510 ME

TBL 650 ME

TBL 750 ME

ORIJINAL TALIMATLAR (IT)

ОРИГИНАЛЬНЫЕ ИНСТРУКЦИИ
(ПЕРЕВОД С ИТАЛЬЯНСКОГО ЯЗЫКА)
原始说明 (IT)



0006160421_202107

ОГЛАВЛЕНИЕ

Меры предосторожности, обеспечивающие безопасность эксплуатации.....	2
Технические характеристики	6
Комплект поставки.....	6
Рабочий диапазон	7
Конструктивные характеристики	8
Технические и функциональные характеристики	8
Идентификационная табличка горелки	8
Описание компонентов	9
Панель управления	9
Габаритные размеры	10
Крепление горелки к котлу.....	11
Система подачи жидкого топлива	12
Вспомогательный насос.....	12
Электрические соединения.....	14
Описание функционирования.....	15
Розжиг и регулировка	16
Схема регулировки головки сгорания и расстояние между диском и электродами	17
Описание работы реле давления воздуха	18
Предохранительное реле давление жидкого топлива в контуре возврата	18
Техническое обслуживание	21
Интервалы техобслуживания	22
Ожидаемый срок службы.....	23
Инструкции по определению причин неисправностей в работе и способ их устранения	24
Электрические схемы.....	26
Электрические схемы.....	32

МЕРЫ ПРЕДОСТОРОЖНОСТИ, ОБЕСПЕЧИВАЮЩИЕ БЕЗОПАСНОСТЬ ЭКСПЛУАТАЦИИ

ЦЕЛЬ НАСТОЯЩЕГО РУКОВОДСТВА

Руководство имеет своей задачей способствовать безопасной эксплуатации изделия путем изложения правил выполнения тех или иных операций во избежание создания опасных ситуаций, которые могут быть вызваны неверным монтажом и/или ошибочными, ненадлежащими или неразумными действиями.

С изготовителя снимается всякая договорная и внедоговорная ответственность за ущерб, нанесенный оборудованию вследствие ошибок, допущенных при монтаже и эксплуатации, и, в любом случае, несоблюдения указаний, данных самим изготовителем.

- Срок службы изготовленных агрегатов составляет 10 лет при условии соблюдения нормальных условий работы и проведения планового техобслуживания, периодичность которого указывается производителем.
- Инструкция по эксплуатации является неотъемлемой частью изделия и должна всегда передаваться в руки пользователя.
- Пользователь обязан бережно хранить настоящее руководство для дальнейших консультаций.
- **Перед началом эксплуатации прибора для минимизации рисков и предотвращения несчастных случаев внимательно ознакомьтесь с "Указаниями по эксплуатации", приведенными в руководстве и указанными непосредственно на изделии.**
- Будьте внимательны к ПРЕДУПРЕЖДЕНИЯМ В ОТНОШЕНИИ ТЕХНИКИ БЕЗОПАСНОСТИ, избегайте НЕОСМОТРИТЕЛЬНЫХ ДЕЙСТВИЙ.
- Установщик должен оценить имеющиеся ОСТАТОЧНЫЕ РИСКИ.
- Чтобы выделить части текста или обратить внимание на какие-либо требования, имеющие важное значение, используются символы, значение которых объясняется ниже.



ОПАСНОСТЬ / ВНИМАНИЕ

Этот символ указывает на серьезную опасность, пренебрежение которой может создать серьезную угрозу здоровью и безопасности людей.



ОСТОРОЖНО / МЕРЫ ПРЕДОСТОРОЖНОСТИ

Этот символ указывает на необходимость придерживаться соответствующего поведения во избежание риска для здоровья и безопасности людей и материального ущерба.



ВНИМАНИЕ

Этот символ указывает на информацию эксплуатационного и технического характера, имеющую особое значение и которой не следует пренебрегать.

УСЛОВИЯ И ДЛИТЕЛЬНОСТЬ ХРАНЕНИЯ

Оборудование поставляется в упаковке изготовителя и транспортируются на резиновых опорах морским путем или по железной дороге в соответствии с правилами перевозки товара, действующими в отношении выбранного транспортировочного средства.

Неиспользуемое оборудование необходимо хранить в закрытых и должным образом проветриваемых помещениях при нормальной температуре окружающей среды. -25° С до + 55° С.

Срок хранения составляет 3 года.

ОБЩИЕ МЕРЫ ПРЕДОСТОРОЖНОСТИ

- Горелка должна использоваться в котлах гражданского назначения, таких как отопление зданий и производство горячей воды для бытовых нужд.
- Горелка ЗАПРЕЩАЕТСЯ использовать в производственных циклах и производственных процессах, последние регулируются Стандартом | EN 746-2
- Дата изготовления агрегата (месяц, год) указываются на паспортной табличке горелки.
- Данный прибор не предназначен для использования лицами (включая детей), обладающими сниженными физическими, сенсорными или психическими возможностями или не имеющими достаточных навыков и знаний.
- Эксплуатация прибора такими лицами допускается только в том случае, если они находятся под присмотром лица, ответственного за их безопасность, либо получили от него надлежащие указания по технике безопасности и правилам использования прибора.
- Следите за детьми и не допускайте, чтобы они играли с прибором.
- Настоящий прибор должен использоваться строго по предусмотренному назначению. Любой другой вид использования следует считать ненадлежащим и, следовательно, опасным.
- Установка прибора должна выполняться квалифицированными специалистами с соблюдением действующих норм и в соответствии с указаниями изготовителя.
- Под квалифицированными специалистами имеются в виду специалисты, обладающие специальными техническими знаниями в данной отрасли, подтвержденными согласно действующему законодательству.
- Неправильно выполненная установка может нанести ущерб людям, животным или предметам, за что изготовитель ответственности не несет.
- Сняв упаковку, проверьте целостность содержимого. В случае появления сомнений рекомендуется обратиться к поставщику. Элементы упаковки нельзя оставлять в доступном для детей месте, так как они представляют собой потенциальный источник опасности.
- Большинство компонентов прибора и его упаковки изготовлены из материалов, которые можно использовать повторно. Упаковка прибора и его компонентов не должна утилизироваться вместе с обычными бытовыми отходами, а подлежат утилизации в соответствии с действующими нормами.
- Пред выполнением любой операции по чистке или техобслуживанию необходимо отключить прибор от сети питания при помощи выключателя системы и/или используя специальные отсечные устройства.

- При продаже изделия или его передаче в другие руки, а также в случае, когда вы переезжаете и оставляете изделие, убедитесь в том, что настоящее руководство всегда находится с прибором. Это необходимо для того, чтобы новый хозяин и/или монтажник смогли обратиться к нему в случае потребности.
- Во время работы прибора не касайтесь руками нагреваемых деталей, расположенных обычно вблизи пламени и системы предварительного нагрева топлива, если таковая имеется. Они могут оставаться горячими и после непродолжительной остановки прибора.
- В случае неисправности и/или неисправного функционирования аппарата отключите его. Не пытайтесь отремонтировать его самостоятельно. Обращайтесь за помощью исключительно к квалифицированным специалистам.
- При необходимости ремонта изделия он должен выполняться только в авторизованном сервисном центре компании BALTUR или ее дистрибьютора с использованием исключительно оригинальных запасных частей.
- Производитель и/или ее местный дистрибьютор снимают с себя всякую ответственность за несчастные случаи или материальный ущерб, которые могут быть вызваны внесением несанкционированных изменений в конструкцию изделия или несоблюдением указаний, приведенных в настоящем руководстве.

МЕРЫ ПРЕДОСТОРОЖНОСТИ ПРИ УСТАНОВКЕ

- Прибор должен устанавливаться в подходящем помещении, оснащенном вентиляцией, соответствующей действующим нормативам и положениям законодательства.
- Решетки всасывания воздуха и вентиляционные отверстия в помещении установки не должны быть полностью или частично перегорожены.
- В месте установки должна отсутствовать опасность взрыва или пожара.
- Перед началом монтажа рекомендуется тщательно прочистить изнутри все трубы подачи топлива.
- Перед тем как подключать прибор, убедитесь, что данные на паспортной табличке соответствуют данным сети (подачи электроэнергии, газа, дизельного или другого вида топлива).
- Убедитесь, что горелка надежно прикреплена к котлу в соответствии с указаниями изготовителя.
- Надлежащим образом выполните подключения к источникам энергии согласно приведенным схемам и в соответствии с нормативами и положениями законодательства, действующими на момент установки.
- Проверьте, чтобы система удаления продуктов сгорания НЕ была засорена /перегорожена.
- В случае принятия решения об окончательном прекращении использования горелки необходимо, чтобы квалифицированные специалисты выполнили следующие операции:
 - Отключите электрическое питание, отсоединив кабель питания от главного выключателя.
 - Перекройте подачу топлива при помощи ручного отсечного вентиля и выньте маховички управления из их гнезд.
 - Обезопасьте те компоненты, которые являются потенциальными источниками опасности.

МЕРЫ ПРЕДОСТОРОЖНОСТИ ПРИ ПУСКЕ, ПРОВЕРКЕ, ЭКСПЛУАТАЦИИ И ТЕХОБСЛУЖИВАНИИ

- Пуск, проверки и техобслуживание должны выполняться

исключительно квалифицированными специалистами в соответствии с положениями действующих нормативов.

- После закрепления горелки на котле проведите испытания и убедитесь в отсутствии зазоров,, через которые могло бы выходить пламя.
- Проверьте герметичность трубопроводов подачи топлива на прибор.
- Удостоверьтесь, что расход топлива соответствует требуемой мощности горелки.
- Отрегулируйте расход топлива горелки с учетом мощности, необходимой для котла.
- Давление подачи топлива должно находиться в пределах, указанных на табличке технических данных, установленной на горелке, и/или в руководстве
- Проверьте, чтобы параметры системы подачи топлива соответствовали требуемому расходу горелки, и чтобы она была оснащена всеми предохранительными и контрольными устройствами, предусмотренными действующими нормативами.
- Перед розжигом горелки и хотя бы раз в год необходимо, чтобы квалифицированный специалист выполнил следующие операции:
 - Отрегулируйте расход топлива горелки с учетом мощности, необходимой для котла.
 - Выполните контроль процесса горения, отрегулировав расход воздуха для горения и/или топлива для оптимизации кпд использования топлива и выбросов согласно действующему законодательству.
 - Проверьте исправность регулировочных и предохранительных устройств.
 - Проверьте правильность функционирования трубопровода удаления продуктов сгорания.
 - Проверьте герметичность внутреннего и наружного участка трубопроводов подачи топлива.
 - По завершении регулировок проверьте, чтобы все механические крепления регулировочных устройств были плотно затянуты.
 - Убедитесь в наличии необходимых инструкций по эксплуатации и техобслуживанию горелки.
- В случае частых блокировок горелки не следует упорно пытаться сбрасывать блокировку с помощью ручной процедуры, вместо этого следует обратиться за помощью к квалифицированным специалистам.
- В случае если принято решение о неиспользовании горелки в течение некоторого времени, необходимо перекрыть вентиль или вентили подачи топлива.

ОСТАТОЧНЫЕ РИСКИ

- Несмотря на тщательное проектирование изделия с соблюдением применимых норм и разумных правил, даже при корректном использовании могут иметь место остаточные риски. Они отмечены на горелке соответствующими знаками.



ВНИМАНИЕ

Движущиеся механические узлы



ВНИМАНИЕ

Материалы при высоких температурах.



ВНИМАНИЕ

Электрический щит под напряжением

СРЕДСТВА ИНДИВИДУАЛЬНОЙ ЗАЩИТЫ

- Во время работы с горелкой используйте следующие предохранительные устройства.



МЕРЫ ПРЕДОСТОРОЖНОСТИ ДЛЯ ОБЕСПЕЧЕНИЯ ЭЛЕКТРОБЕЗОПАСНОСТИ

- Убедитесь, что прибор подсоединен к надлежащему контуру заземления, выполненному в соответствии с действующими нормативами техники безопасности.
- Поручите квалифицированным электрикам проверить соответствие системы электропитания максимальной потребляемой мощности прибора, указанной на его табличке технических данных.
- Следует предусмотреть многополюсный выключатель с расстоянием раскрытия контактов не менее 3 мм для подключения к электрической сети, как предусмотрено действующими нормами законодательства (условия категории перенапряжения III).
- Снимайте наружную изоляцию кабеля питания лишь настолько, насколько это необходимо для выполнения соединения, во избежание соприкосновения провода с металлическими частями.
- Пользование любым компонентом, потребляющим электроэнергию, требует соблюдения некоторых важных правил, а именно:
 - не касайтесь прибора мокрыми или влажными частями тела и/или если у вас мокрые ноги;
 - не тяните за электрические кабели;
 - не допускайте, чтобы прибор подвергался воздействию атмосферных факторов, таких как дождь, солнце и т. д., за исключением тех случаев, когда это предусмотрено;
 - не разрешайте использовать прибор детям или взрослым, не имеющим достаточного опыта;
 - пользователь не должен самостоятельно заменять кабель питания прибора. В случае повреждения кабеля выключите прибор. Для осуществления его замены обращайтесь к квалифицированным специалистам;
 - В случае если принято решение о неиспользовании прибора в течении некоторого времени, целесообразно отключить электрический выключатель, подающий питание на все компоненты установки, потребляющие электроэнергию (насосы, горелку и т. д.).
- Используйте гибкие кабели согласно стандарту EN 60204-1

- если в оболочке из ПВХ, по меньшей мере типа H05VV-F;
- если в резиновой оболочке, по меньшей мере типа H05RR-F; LiYCY 450/750V
- если без оболочки, по меньшей мере типа FG7 о FROR, FG70H2R
- Электрооборудование исправно работает, если относительная влажность не превышает 50% при максимальной температуре в +40° С. Более высокие значения относительной влажности допускаются только при более низких температурах (например, 90% при 20° С).
- Электрооборудование исправно работает, если находится на отметке не выше 1000 м над уровнем моря.



ВНИМАНИЕ

Настоящим заявляем, что наши вентиляторные горелки, работающие на газообразном, жидком и смешанном топливе, соответствуют основным требованиям европейских директив и европейским стандартам.

Копия декларации о соответствии нормам ЕС поставляется вместе с горелкой.

УСТАНОВЛИВАЕТСЯ КОМПАНИЕЙ, ВЫПОЛНЯЮЩЕЙ МОНТАЖ

- Установите подходящий разъединитель для каждой линии питания горелки.
- Отключение должно происходить через устройство, отвечающее следующим требованиям:
 - Отсекающий выключатель нагрузки-разъединитель, согласно IEC 60947-3, по крайней мере категории оборудования AC-23 В (нечастые операции с высокоиндуктивными нагрузками или двигателями переменного тока).
 - Устройство контрольного переключения и защиты, подходящее для изоляции, согласно IEC 60947-6-2.
 - Выключатель, подходящий для изоляции, согласно IEC 60947-2.
- Устройство отключения должно соответствовать всем следующим требованиям:
 - Обеспечивать изоляцию электрооборудования от линии питания в стабильном положении ВЫКЛ. обозначенном как "0", и иметь стабильное положение ВКЛ., обозначенное как "1".
 - Иметь видимый контактный зазор или индикатор положения, который не может показывать ВЫКЛ. (изолирован) до тех пор, пока не будут по факту разомкнуты все контакты и не будут удовлетворены требования к функции изоляции.
 - Иметь легко узнаваемый серый или черный привод.
 - Иметь возможность блокировки в положении ВЫКЛ. В случае блокировки удаленное и локальное управление окажется невозможным.
 - Отключать все активные проводники своей силовой цепи. В системах питания TN нейтральный провод может отключаться, либо нет, за исключением стран, где отключение нейтрального проводника (если он используется) является обязательным.
- Оба отсекающих привода должны помещаться на высоте 0,6 m ÷ 1, 7 m от рабочей поверхности.
- Отсекающий выключатели, не являясь аварийными устройствами, могут быть оснащены дополнительной крышкой или дверцей, легко открывающейся без ключа или инструмента. Функция устройства должна быть четко обозначена, например, с помощью соответствующих символов.
- Горелка может устанавливаться только в системах TN или TT. Она не должна устанавливаться в изолированных системах типа IT.
- Не уменьшайте сечение жил. Для обеспечения правильного срабатывания защитных устройств требуется максимальный ток короткого замыкания в точке подключения (перед защитными устройствами) в 10 кА.
- Ни в коем случае не подключайте функцию автоматического сброса (путем необратимого удаления соответствующего пластикового язычка) на тепловом устройстве, установленном для защиты двигателя вентилятора.
- При подключении кабелей к клеммам электрооборудования следует предусмотреть запас заземляющего провода по длине, чтобы предотвратить его случайное отключение из-за возможных механических нагрузок.
- Обеспечьте цепь аварийного останова, способную выполнять одновременный останов по категории 0 как на однофазной 230Vac, так и на трехфазной 400Vac линии. Отсечение обеих линий электропитания способно обеспечить переход в «безопасное» состояние в кратчайшие сроки.
- Аварийный останов должен осуществляться при соблюдении следующих требований:
 - Электрическое устройство аварийного останова должно соответствовать «особым требованиям для выключателей прямого действия» (см. EN 60947-5-1: 2016, приложение K).
 - Рекомендуется, чтобы устройство аварийного останова было красного цвета на желтом фоне.
 - Аварийная функция должна иметь фиксированное действие и требовать восстановления вручную.
 - При сбросе аварийного устройства горелка не должна запускаться автономно, а должна требовать дальнейших действий оператора по ее запуску в работу.
 - Устройство аварийного останова должно быть хорошо различимым, легко доступным и расположенным в непосредственной близости от горелки. Оно не должно находиться внутри защитных систем или за дверьми, открываемыми с применением ключей или инструментов.
- Если расположение горелки затрудняет к ней доступ, а также ее запуск и обслуживание, подготовьте соответствующую сервисную площадку так, чтобы панель управления находилась на расстоянии 0.4 ÷ 2.0 метров от сервисной площадки. Это необходимо для обеспечения легкого доступа оператора к операциям по обслуживанию и настройке.
- При подключении силовых кабелей и кабелей управления к электрическому оборудованию горелки снимите защитные колпачки и установите подходящие кабельные вводы, обеспечивающие степень защиты «IP», равную или выше указанной на паспортной табличке горелки.

ТЕХНИЧЕСКИЕ ХАРАКТЕРИСТИКИ

МОДЕЛЬ		TBL 450 ME	TBL 510 ME	TBL 650 ME	TBL 750 ME
Минимальный расход	кг/ч	84	101	110	110
Максимальный расход	кг/ч	396	438	548	632
Минимальная тепловая мощность	кВт	1000	1200	1300	1300
Максимальная тепловая мощность	кВт	4700	5200	6500	7500
³⁾ выбросы	мг/кВтч	Класс 2	Класс 2	Класс 2	Класс 2
Вязкость		1,5° E - 20 °C	1,5° E - 20 °C	1,5° E - 20 °C	1,5° E - 20 °C
Функционирование		Электронная модуляция	Электронная модуляция	Электронная модуляция	Электронная модуляция
Трансформатор 50 Гц		10 кВ - 30 мА - 230 В	10 кВ - 30 мА - 230 В	10 кВ - 30 мА - 230 В	10 кВ - 30 мА - 230 В
Двигатель вентилятора 50 Гц	кВт	9.2	11	15	18.5
Двигатель насоса 50 Гц		1.5	1.5	2.2	2.2
Электрические данные: три фазы, 50 Гц		3L - 400 В - 19,9 А - 12,13 кВт	3L - 400 В - 23,3 А - 14,22 кВт	3L - 400 В - 31,6 А - 18,94 кВт	3L - 400 В - 37,8 А - 22,71 кВт
Электрические данные: однофазное напряжение, 50 Гц		1N - 230 В - 1,97 А - 0,452 кВт	1N - 230 В - 1,97 А - 0,452 кВт	1N - 230 В - 1,94 А - 0,447 кВт	1N - 230 В - 1,94 А - 0,447 кВт
Степень защиты		IP40	IP40	IP40	IP40
Блок управления		BT320 - 330	BT320 - 330	BT320 - 330	BT320 - 330
Датчик пламени		Фотоэлемент УФ	Фотоэлемент УФ	Фотоэлемент УФ	Фотоэлемент УФ
Регулировка расхода воздуха		Серводвигатель	Серводвигатель	Серводвигатель	Серводвигатель
Температура окружающей среды	°C	-15 ÷ +40	-15 ÷ +40	-15 ÷ +40	-15 ÷ +40
Звуковое давление**	дБА	82	83	84	86
Звуковая мощность***	дБА	96	97	99	101
Вес с упаковкой	кг	300	303	330	360
Вес без упаковки	кг	200	203	230	260

Низшая теплотворная способность при температуре 15° C, 1013 мбар:

Дизельное топливо: $H_i = 11,86 \text{ кВт}\cdot\text{ч}/\text{кг} = 42,70 \text{ МДж}/\text{кг}$

Измерения проводились в соответствии со стандартом EN 15036 - 1.

** Звуковое давление было получено при работе горелки на максимальной номинальной мощности в лабораторных условиях изготовителя и не подлежит сравнению с измерениями, осуществленными в других местах. Точность измерения $\sigma = \pm 1,5 \text{ дБ(A)}$.

*** Величина звуковой мощности определена в лаборатории изготовителя с использованием образцового источника. Точность такого измерения соответствует 2-й категории (инженерный класс) со стандартным отклонением 1,5 дБ (A).

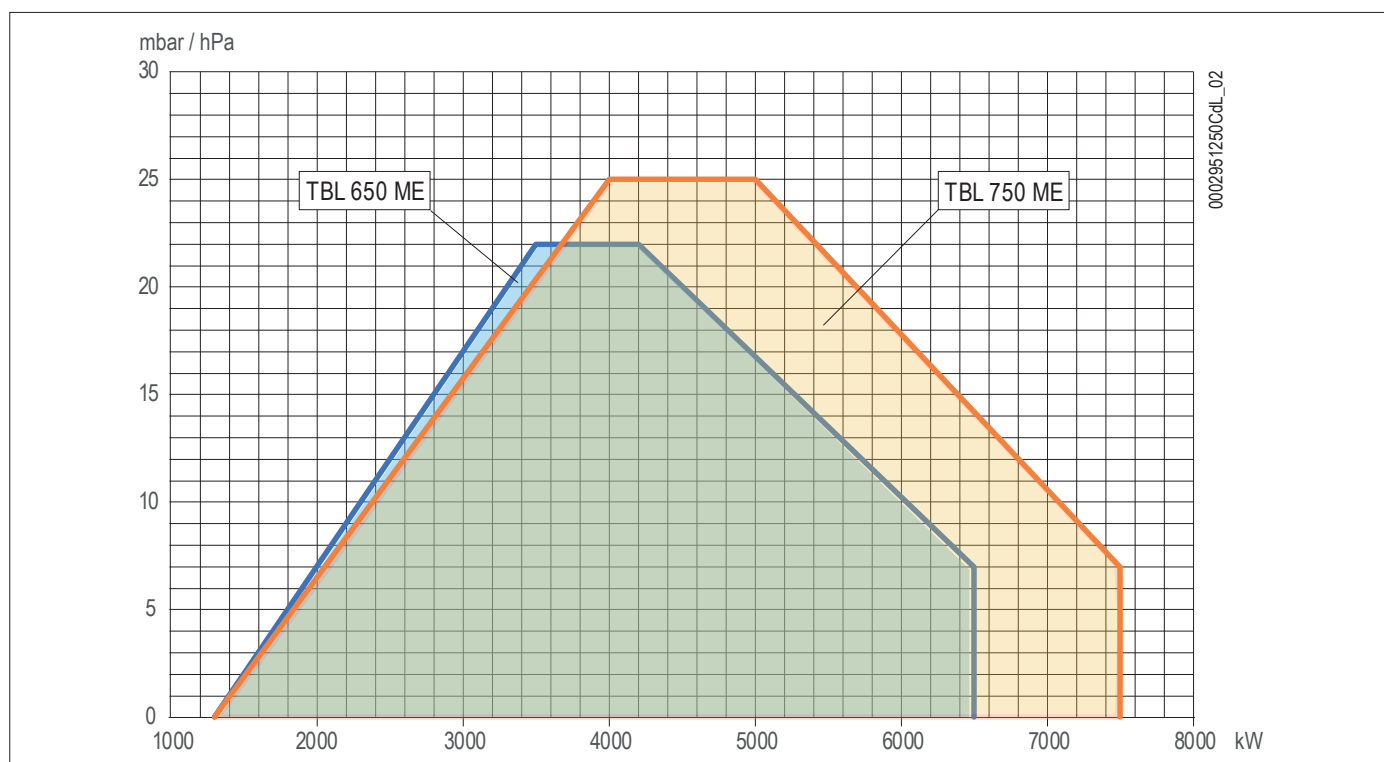
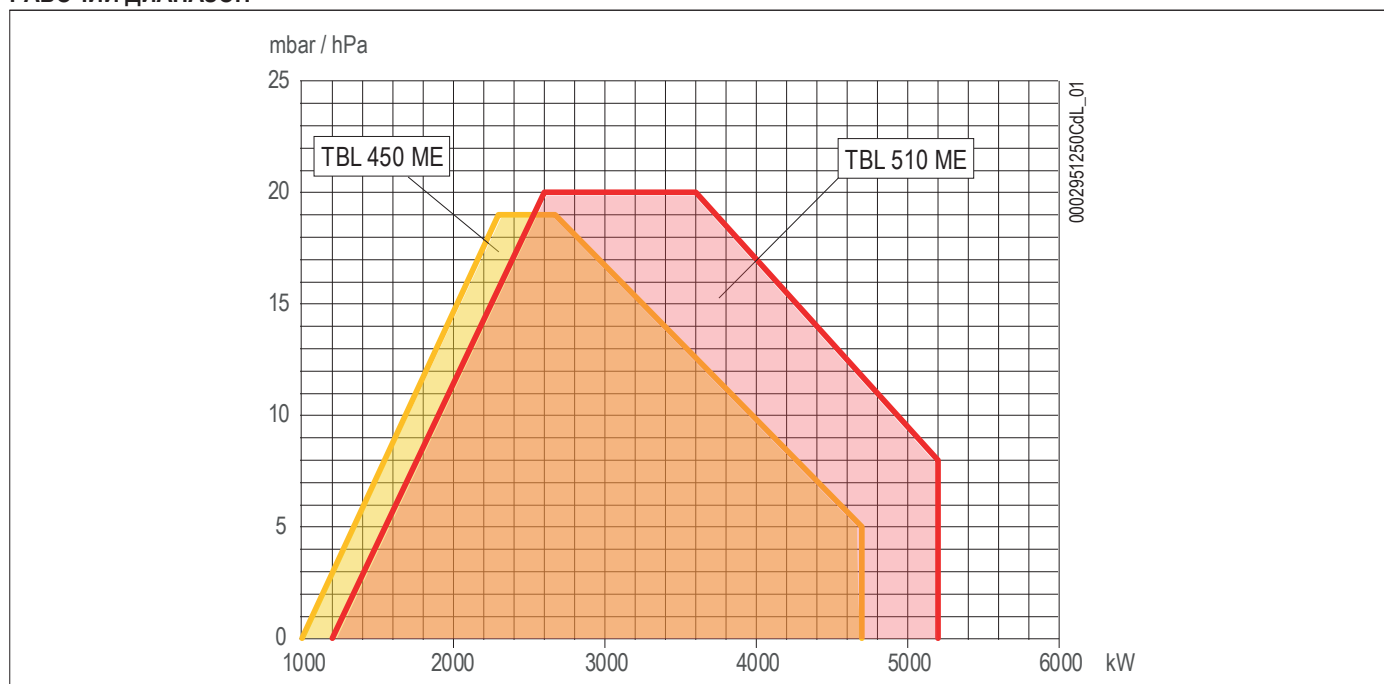
КОМПЛЕКТ ПОСТАВКИ

МОДЕЛЬ	TBL 450 ME	TBL 510 ME	TBL 650 ME	TBL 750 ME
Уплотнение фланца крепления горелки	1	1	1	1
Шпильки	4 шт. M20	4 шт. M20	4 шт. M20	4 шт. M20
Шестигранные гайки	4 шт. M20	4 шт. M20	4 шт. M20	4 шт. M20
Плоские шайбы	4 шт. Ø20	4 шт. Ø20	4 шт. Ø20	4 шт. Ø20
Гибкие шланги	2 шт. - 1"1/4 x 1"1/4	2 шт. - 1"1/4 x 1"1/4	2 шт. - 1"1/4 x 1"1/4	2 шт. - 1"1/4 x 1"1/4
Фильтр	1"1/4	1"1/4	1"1/4	1"1/4
Медное уплотнение	2 шт.	2 шт.	2 шт.	2 шт.

³⁾ ВЫБРОСЫ ДИЗЕЛЬНОГО ТОПЛИВА

Классы, определяемые согласно норматива EN 267.

Класс	Выбросы NOx в мг/кВтчас при сжигании дизельного топлива	Выбросы CO в мг/кВтчас при сжигании дизельного топлива
	1	≤ 250
2	≤ 185	≤ 110
3	≤ 120	≤ 60

РАБОЧИЙ ДИАПАЗОН

i ВНИМАНИЕ

Рабочие диапазоны получены на испытательных котлах, выполненных в соответствии с нормативами EN 676. Эти диапазоны являются приблизительными и служат для подбора горелки к котлу. Для обеспечения исправной работы горелки размеры камеры сгорания должны соответствовать требованиям действующих нормативов, в противном случае обратитесь за помощью к изготовителю.

Горелка не должна работать за пределами допущенного диапазона.

! ОПАСНОСТЬ / ВНИМАНИЕ

Во время розжига и регулировки убедитесь, что максимальная и минимальная мощность, на которую настроена горелка, находятся в пределах рабочего диапазона, чтобы избежать повреждения системы.

КОНСТРУКТИВНЫЕ ХАРАКТЕРИСТИКИ

Горелка состоит из:

- Вентилируемый кожух из легкого алюминиевого сплава.
- Центробежный вентилятор с высокими эксплуатационными характеристиками.
- Всасывающий воздухозаборник.
- Диффузор пламени из специальной жаропрочной стали.
- Головка сгорания оснащена диском пламени с патрубком из нержавеющей стали.
- Диск пламени.
- система извлечения головки;
- Фиксированный фланец крепления к генератору.
- Окошко для наблюдения за пламенем.
- Трехфазный электрический двигатель привода вентилятора.
- Реле давления воздуха, обеспечивающее наличие воздуха горения.
- Электронные серводвигатели, напрямую подключенные к устройствам регулировки подачи воздуха для горения и топлива.
- Обнаружение пламени с помощью датчика УФ
- Автоматический блок управления и контроля горелки с микропроцессором.
- Щит управления с выключателями пуска/останова и выключения горелки, индикаторами функционирования и блокировки, клавиатурой программирования электронного кулачка.
- Дисплей для визуализации последовательности работы и кодов ошибки в случае блокировки горелки.
- Предохранительное реле давления жидкого топлива.

ТЕХНИЧЕСКИЕ И ФУНКЦИОНАЛЬНЫЕ ХАРАКТЕРИСТИКИ

- Промышленная горелка модуляционного типа на жидком топливе с механической системой распыления.
- Электронное оборудование управления и контроля, оснащенное микропроцессором.
- Регулировка в пределах от минимальной до максимальной мощности горелки осуществляется электронным способом посредством сервоприводов, которые изменяют расход воздуха для горения и топлива.
- Шарнир с двойным открытием для удобного доступа к головке горения с установленной горелкой.
- Контур жидкого топлива с регулятором давления, регулятором расхода с соответствующим серводвигателем, реле максимального давления и предохранительным клапаном на подаче и возврате.
- Электрооборудование с классом защиты IP40.

ИДЕНТИФИКАЦИОННАЯ ТАБЛИЧКА ГОРЕЛКИ

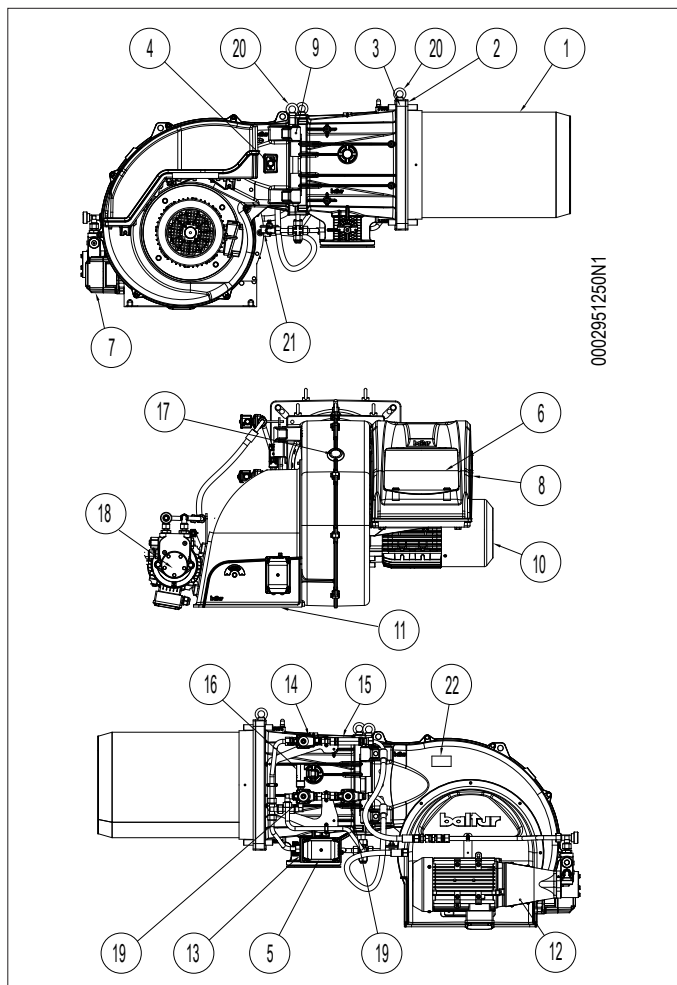
1	2		
3	4	5	
6	7		
8			
9			14
10	11	12	13
			15

taga_descr_btu

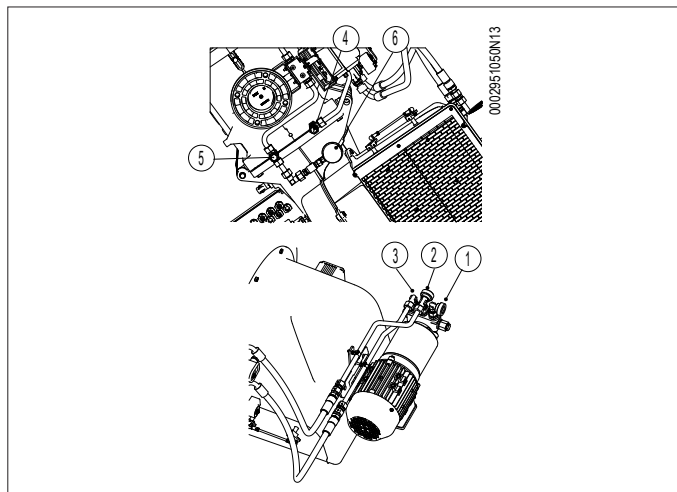
- 1 Логотип компании
- 2 Наименование компании
- 3 Артикул изделия
- 4 Модель горелки
- 5 Серийный номер
- 6 Мощность жидкого топлива
- 7 Мощность газообразного топлива
- 8 Давление газообразного топлива
- 9 Вязкость жидкого топлива
- 10 Мощность двигателя вентилятора
- 11 Напряжение питания
- 12 Степень защиты
- 13 Страна изготовления и номера сертификата омологации
- 14 Дата производства месяц/год

ОПИСАНИЕ КОМПОНЕНТОВ

- 1 Головка сгорания
- 2 Прокладка
- 3 Соединительный фланец горелки
- 4 Датчик пламени
- 5 Сервопривод регулировки жидкого топлива
- 6 Дисплей прибора
- 7 Сервопривод регулировки воздуха
- 8 Электрический щит
- 9 Шарнир
- 10 Двигатель крыльчатки
- 11 Всасывающий воздухозаборник
- 12 Двигатель насоса
- 13 Регулятор расхода жидкого топлива
- 14 Электроклапан возврата жидкого топлива
- 15 Обратный клапан
- 16 Реле максимального давления дизельного топлива
- 17 Окошко контроля пламени
- 18 Насос жидкого топлива
- 19 Электромагнитный клапан подачи жидкого топлива
- 20 Подъемные проушины
- 21 Манометр на возврате жидкого топлива
- 22 Табличка с данными горелки

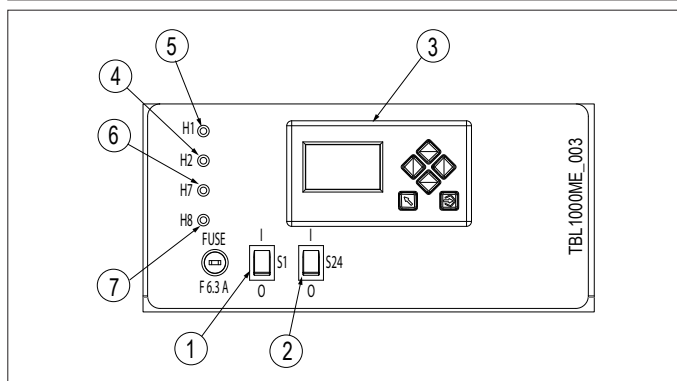


- N_1 Всасывание
- N Обратная линия
- N Подача топлива на горелку
- N Гайка для опорожнения контура подачи жидкого топлива
- N Гайка для опорожнения контура возврата жидкого топлива
- N Манометр на возврате жидкого топлива

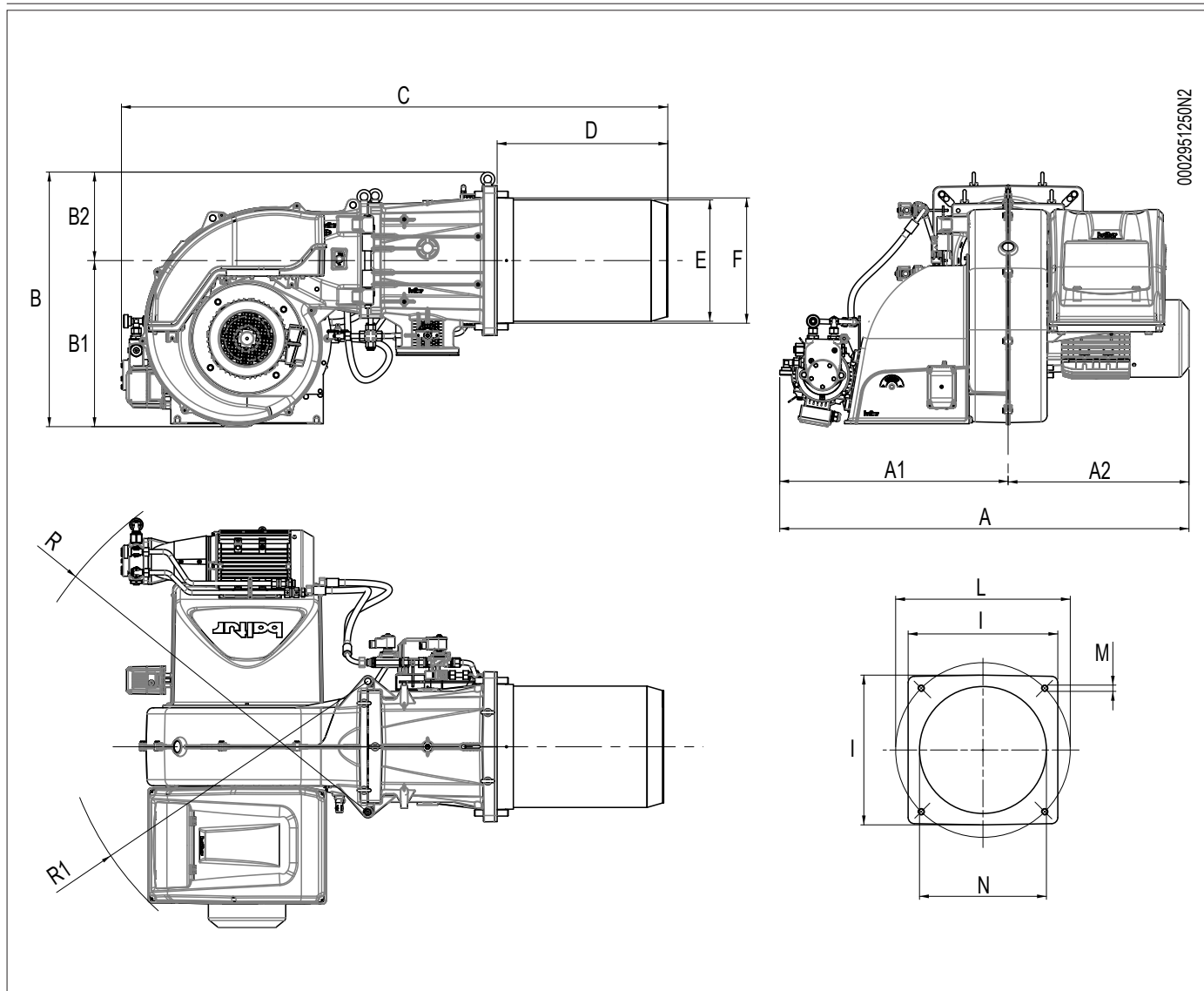


ПАНЕЛЬ УПРАВЛЕНИЯ

- 1 Главный выключатель ВКЛЮЧЕН-ВЫКЛЮЧЕН
- 2 Выключатель линии термостатов
- 3 Дисплей
- 4 Лампочка блокировки блока управления
- 5 Индикатор наличия напряжения
- 6 Индикатор блокировки вентилятора
- 7 Индикатор блокировки двигателя насоса



ГАБАРИТНЫЕ РАЗМЕРЫ



Модель	A	A1	A2	B	B1	B2	C
TBL 450 ME	1200	670	530	820	535	285	1790
TBL 510 ME	1313	733	580	820	535	285	1805
TBL 650 ME	1313	733	580	820	535	285	1805
TBL 750 ME	1380	733	647	820	535	285	1805

Модель	D	E Ø	F Ø	P
TBL 450 ME	600	389	410	480
TBL 510 ME	600	389	410	480
TBL 650 ME	600	389	410	480
TBL 750 ME	600	389	410	480

Модель	LØ	M	N
TBL 450 ME	520 ÷ 600	M20	415
TBL 510 ME	520 ÷ 600	M20	415
TBL 650 ME	520 ÷ 600	M20	415
TBL 750 ME	520 ÷ 600	M20	415

Модель	R	R1
TBL 450 ME	1240	1000
TBL 510 ME	1240	1000
TBL 650 ME	1240	1000
TBL 750 ME	1240	1000

КРЕПЛЕНИЕ ГОРЕЛКИ К КОТЛУ

МОНТАЖ УЗЛА ГОЛОВКИ

Для транспортировки горелки подсоедините подходящее сертифицированное подъемное оборудование к рым-болтам, как показано на рисунке.

Убедитесь, что головка горения проникает в топку на расстояние, требуемое изготовителем котла.

Перед тем, как установить горелку на котел, удостоверьтесь, что форсунка подходит требуемой мощности.

Закрепите горелку к дверце котла следующим образом:

- Прикрепите подходящие подъемные цепи или тросы к рым-болтам (32) горелки.
- Установите на крепежном фланце горелки (19) изоляционную прокладку (13)
- Прикрепите фланец крепежный фланец горелки (19) к фланцу котла (1) с помощью шпилек, шайб и гаек, входящих в комплект поставки (7)

ОПАСНОСТЬ / ВНИМАНИЕ

Полностью заполните подходящим материалом пространство между патрубком горелки и отверстием огнеупорной плиты внутри дверцы котла.

МОНТАЖ ШАРНИРНОГО ПАЛЬЦА ДЛЯ ОТКРЫТИЯ ГОРЕЛКИ

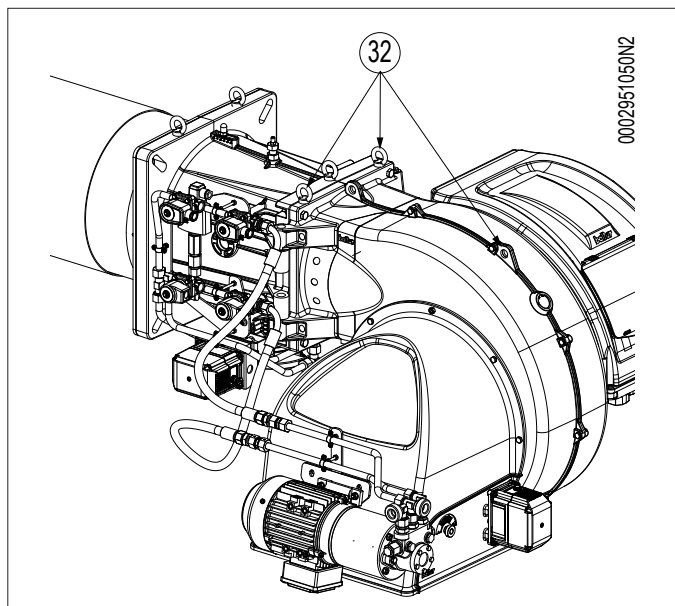
Горелка оборудована шарниром, который открывается влево и вправо, что дает возможность менять сторону открытия вентилируемого корпуса.

Горелка снабжена шарнирным пальцем, установленным с правой стороны.

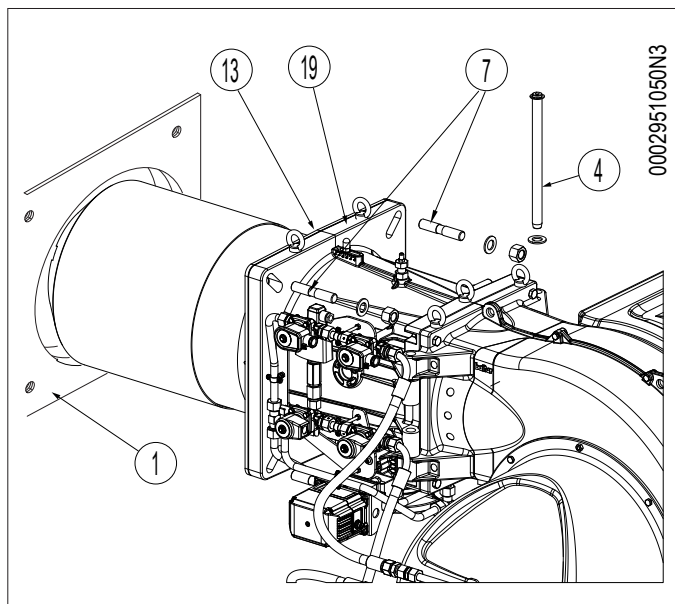
Чтобы обеспечить максимальное открытие, облегчающее операции по техническому обслуживанию, необходимо разместить палец (4) с противоположной стороны от газовой ramпы.

НАУШНИКИ

если требуется снизить уровень звукового давления, необходимо установить подходящие наушники. (см. техническую спецификацию с ценами и связаться с дилером Baltur).



0002951050N2



0002951050N3

СИСТЕМА ПОДАЧИ ЖИДКОГО ТОПЛИВА

Насос горелки должен получать топливо от подходящей системы питания с помощью вспомогательного насоса, которая при возможности оснащена регулятором давления, регулируемого от 0,5 до 3 бар.

Значение давления подачи топлива к насосу горелки не должно меняться ни когда горелка остановлена, ни когда она работает на максимальном расходе, требуемом котлу.

Можно создать контур питания без регулятора давления согласно соответствующей принципиальной гидравлической схеме.

Размер трубопроводов зависит от их длины и от производительности используемого насоса.

Там, где необходимо, установите съемный штуцер. Используйте систему с приварными фланцами, между которыми нужно проложить стойкую к топливу прокладку для хорошего уплотнения. Не соединяйте напрямую обратную трубу с всасывающей.

Только обратные трубы можно направить в один трубопровод, а его сечение должно позволить достичь цистерны,.

Всасывающий трубопровод должен подниматься в сторону горелки для предотвращения собирания пузырей газа.

Эти схемы размещения учитывают только все самое необходимое для правильного функционирования.

Указания, обязательные для соблюдения, связанные со стандартами против загрязнения окружающей среды, а также с местными нормативами, необходимо искать в специальных текущих документах, действующих в стране эксплуатации изделия.

уровня) необходимо предусмотреть установку с "кольцевой" системой питания со вспомогательным насосом, для того, чтобы избежать прямого соединения насоса горелки с баком.

В этом случае можно включать вспомогательный насос с пуском горелки и отключать при ее останове.

Для электрического соединения вспомогательного насоса подсоедините катушку (230 В), которая управляет дистанционным выключателем насоса, к клеммам "N" (клеммная колодка на входе линии блока управления) и "L1" (после дистанционного выключателя двигателя).

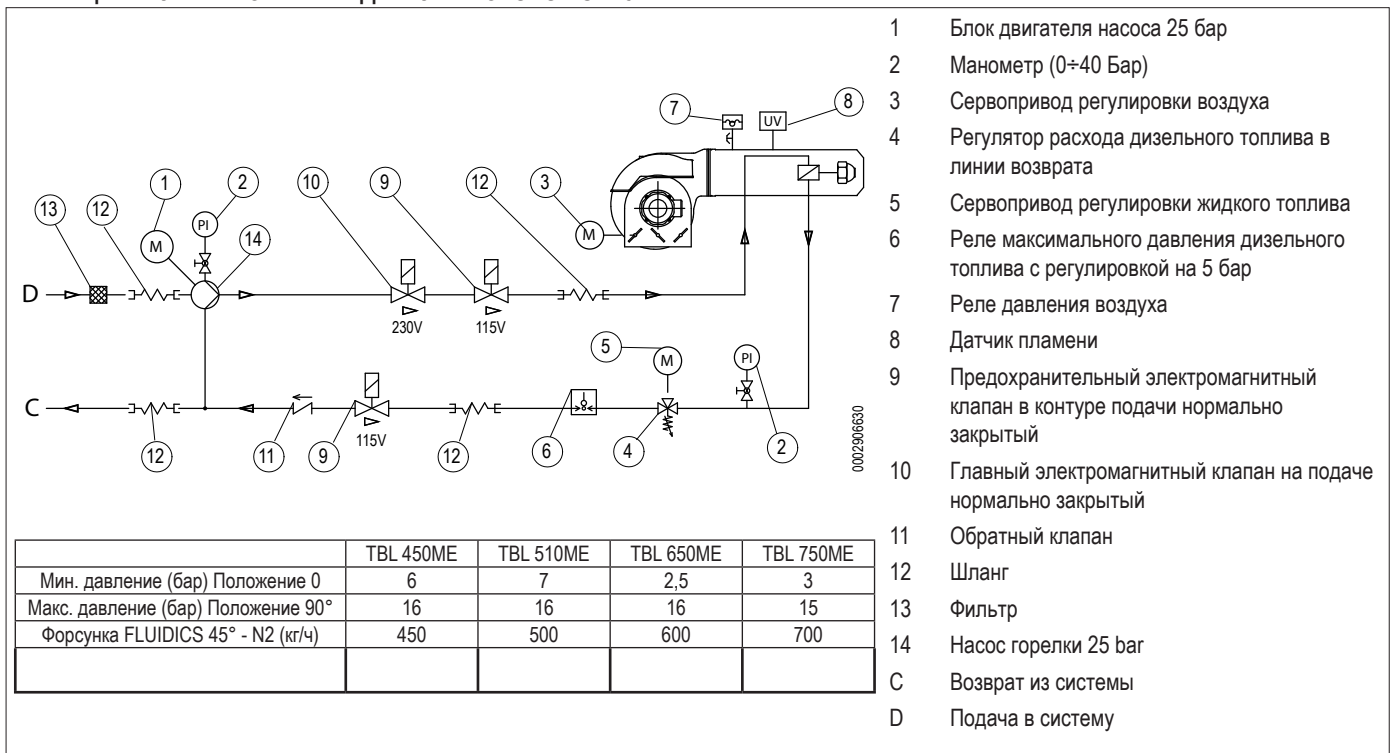
Советуем всегда следовать предписаниям, изложенным ниже:

- Вспомогательный насос должен быть установлен как можно ближе к всасываемой жидкости.
- Напор насоса должен соответствовать характеристикам конкретной системы;
- Советуем придерживаться расхода по меньшей мере равному расходу насосу горелки.
- Выбор размера соединительного трубопровода должен зависеть от расхода вспомогательного насоса.
- Следует категорически избегать электрического подключения вспомогательного насоса непосредственно к дистанционному выключателю горелки.
- Отрегулируйте давление приблизительно на 0,5 бар ÷ 1 бар, если контур оснащен регулятором давления.

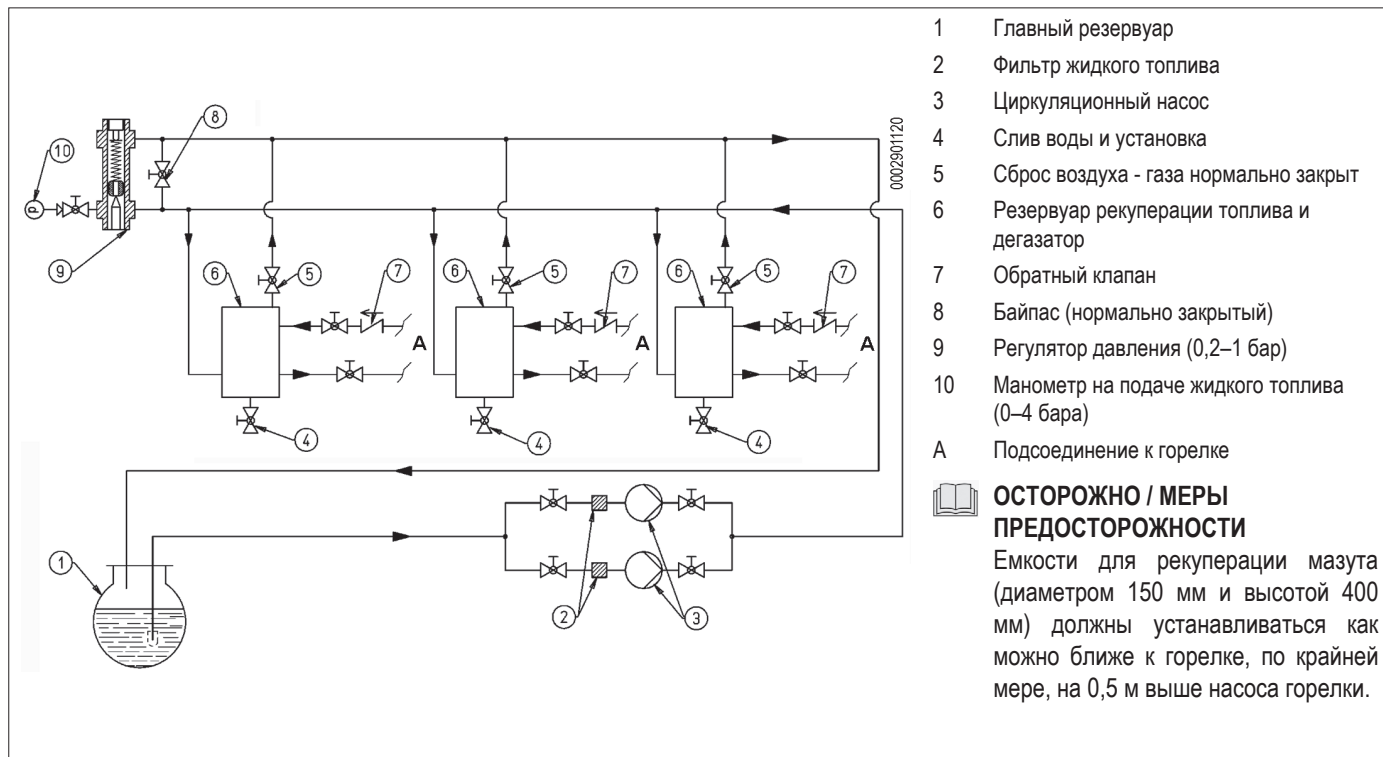
ВСПОМОГАТЕЛЬНЫЙ НАСОС

В некоторых случаях (избыточное расстояние или перепад

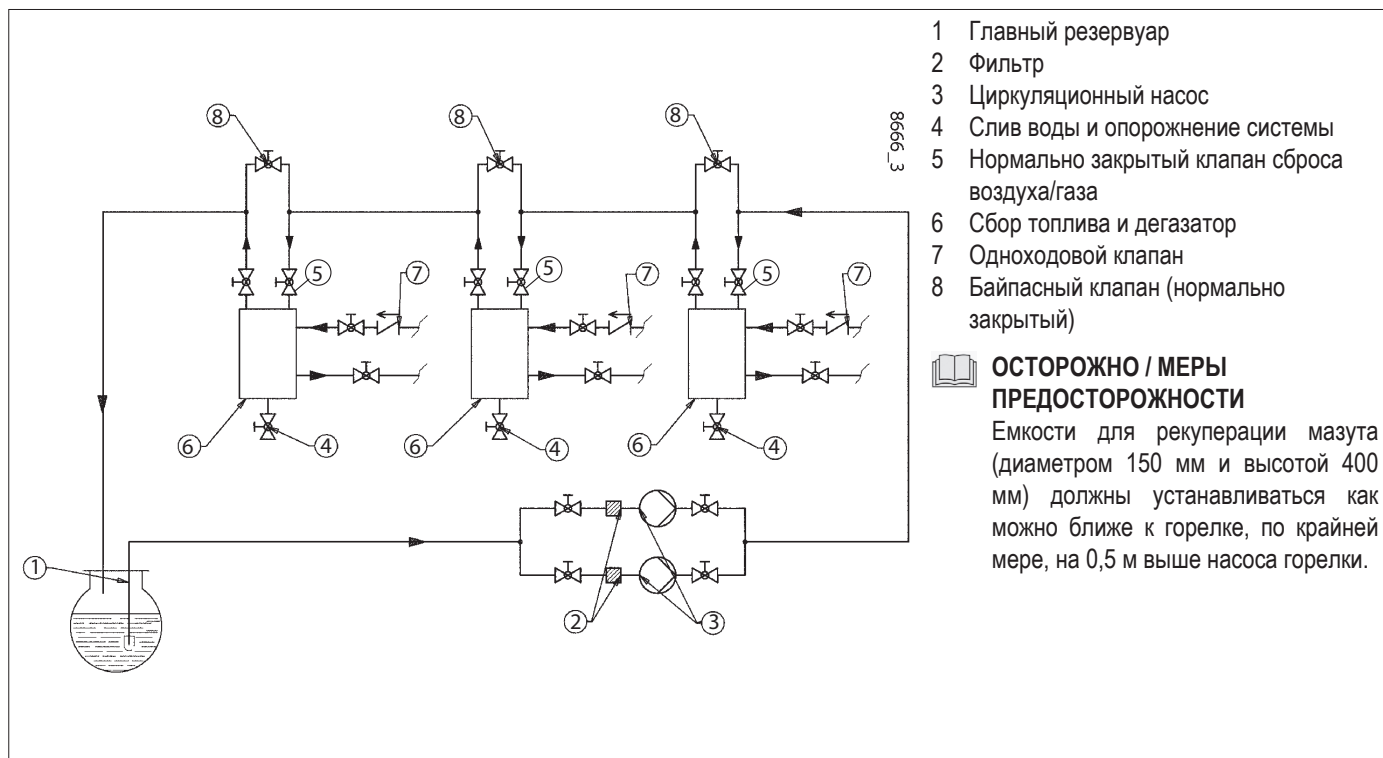
ПРИНЦИПАЛЬНАЯ СХЕМА ГИДРАВЛИЧЕСКОГО КОНТУРА



ПРИНЦИПАЛЬНАЯ ГИДРАВЛИЧЕСКАЯ СХЕМА ПОДАЧИ ТОПЛИВА ПОД ДАВЛЕНИЕМ ДЛЯ ОДНОЙ ИЛИ НЕСКОЛЬКИХ ДВУХСТУПЕНЧАТЫХ ИЛИ МОДУЛИРУЮЩИХ ГОРЕЛОК С МАКСИМАЛЬНОЙ НОМИНАЛЬНОЙ ВЯЗКОСТЬЮ ТОПЛИВА (5° ЭНГЛЕР ПРИ 50°С) С РЕГУЛЯТОРОМ ДАВЛЕНИЯ



ПРИНЦИПАЛЬНАЯ ГИДРАВЛИЧЕСКАЯ СХЕМА ПОДАЧИ ТОПЛИВА ОДНОЙ ИЛИ НЕСКОЛЬКИМ ДВУХСТУПЕНЧАТЫМ ИЛИ МОДУЛИРУЮЩИМ ГОРЕЛКАМ С МАКСИМАЛЬНОЙ НОМИНАЛЬНОЙ ВЯЗКОСТЬЮ ТОПЛИВА (5° ЭНГЛЕР ПРИ 50°С).



ЭЛЕКТРИЧЕСКИЕ СОЕДИНЕНИЯ

- Все соединения необходимо выполнить гибкими электрическими проводами.
- Электрические провода должны находиться на вдали от нагреваемых частей.
- Сечения не указанных проводников следует рассматривать как 0,75 mm².
- Установка горелки разрешена лишь в зонах с уровнем загрязнения 2, как указано в стандарте EN 60204-1.
- Убедитесь, что электросеть имеет напряжение и частоту, подходящие для горелки.
- Трехфазная или однофазная линия питания должна быть оснащена выключателем с плавкими предохранителями.
- Обеспечить исправное подключение между зажимом заземления аппарата, металлическим каркасом горелки и заземлением электрической системы;
- Кроме того, согласно действующим нормативам, в линии питания горелки с наружной стороны помещения котла необходимо установить легкодоступный выключатель.
- Главная линия питания, соответствующий выключатель с предохранителями и возможный ограничитель должны выдерживать максимальный ток, потребляемый горелкой.
- Электрические соединения (линии питания и термостатов) см. соответствующую электрическую схему.
- Снимайте наружную изоляцию кабеля питания лишь настолько, насколько это необходимо для выполнения соединения, во избежание соприкосновения провода с металлическими частями.
- Для подключения к сети электропитания необходимо предусмотреть многополюсный выключатель с расстоянием между разомкнутыми контактами не менее 3 mm в соответствии с действующими нормами техники безопасности.
- Перед вводом в работу хорошо проверить провода.
- Ошибочная электропроводка может повредить аппарат и нарушить безопасность системы;
- Возьмите более короткий и прямой кабель розжига и уложите его вдалеке от других проводников, чтобы снизить до минимума радиочастотные помехи, (максимальная длина меньше 2 м, напряжение изоляции > 25 кВ);



ОСТОРОЖНО / МЕРЫ ПРЕДОСТОРОЖНОСТИ

Перед проведением операций по техобслуживанию следует отключить электрическое питание и убедиться в невозможности его случайной подачи.



ОСТОРОЖНО / МЕРЫ ПРЕДОСТОРОЖНОСТИ

Открывать электрощит горелки может только квалифицированный специалист.

ОПИСАНИЕ ФУНКЦИОНИРОВАНИЯ

Горелка работает полностью в автоматическом режиме; она включается при замыкании главного выключателя и выключателя щита управления.

Работой горелки управляет электронное оборудование управления и контроля.

Положение «блокировки» - это безопасное положение, в которое автоматически приводится горелка при обнаружении сбоя, ставящего под угрозу безопасность.

Перед тем как вновь включать горелку с помощью процедуры разблокировки, удостоверьтесь в отсутствии неисправностей в тепловой системе.

В положении блокировки горелка может оставаться неограниченное время.

Чтобы разблокировать горелку, необходимо нажать кнопку (RESET).

Блокировки могут быть вызваны также переходными процессами; в таких случаях, после нажатия кнопки разблокировки горелка вновь запустится без всяких проблем.

Если же блокировки повторяются неоднократно, не следует продолжать попытки восстановления функционирования горелки с помощью кнопки разблокировки. Проверьте, поступает ли топливо на горелку, и если это так, то для устранения неисправности обратитесь в сервисный центр.

Горелка оснащена электронным кулачком, управляемым микропроцессором для прерывистой работы.

Электронная модуляция осуществляется двумя серводвигателями, управляемыми блоком управления, которые регулируют подачу воздуха для горения и жидкого топлива.

Работа в модуляционном режиме позволяет постепенно переходить от первой ступени (минимальная мощность) ко второй ступени (максимальная мощность) и наоборот, как в отношении подачи воздуха для горения, так и в отношении подачи топлива, непрерывно адаптируясь к конкретным потребностям системы.

Если датчик температуры или давления котла отрегулирован на значение температуры или давления, большее имеющегося в котле, активируется сервопривод регулировки, вызывая плавное увеличение подачи топлива и воздуха на горение до тех пор, пока не достигается максимальная мощность, на которую отрегулирована горелка.

Горелка остается в положении максимальной подачи до тех пор, пока датчик модуляции температуры или давления не дойдет заданного для котла значения.

В этот момент серводвигатели начинают постепенно снижать подачу топлива и воздуха для горения до минимального значения. Если и на минимальной мощности достигается температура или давление (в случае парового котла) срабатывания датчика модуляции, горелка остановится.

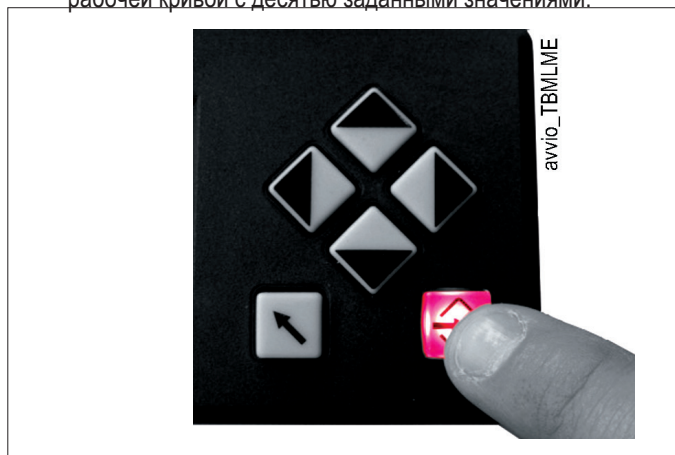
Как только температура или давление котла опустятся, датчик модуляции определит изменение нагрузки котла и автоматически запросит сервопривод привести в соответствие подачу топлива и воздуха на горение.

Так, с учетом потребностей в тепле котла горелка модулирует подачу топлива и воздуха для горения.

ОСТОРОЖНО / МЕРЫ ПРЕДОСТОРОЖНОСТИ

Электронный кулачок регулирует мощность горелки посредством двух серводвигателей в соответствии с

рабочей кривой с десятью заданными значениями.



РОЗЖИГ И РЕГУЛИРОВКА

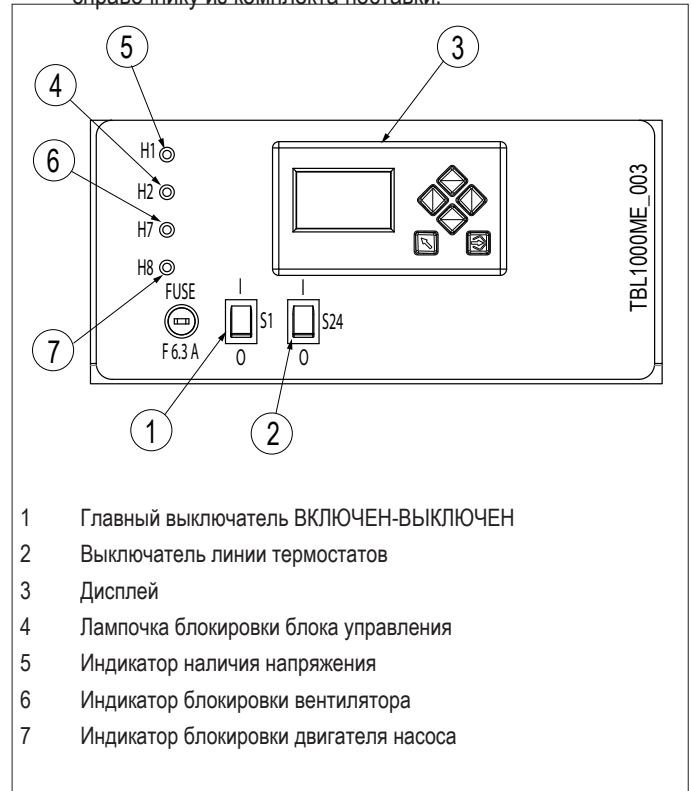
- Проверьте, наличие топлива в цистерне.
- Убедитесь, что смонтированные на горелке форсунки подходят к мощности котла, в противном случае замените их на подходящие.
- Количество подаваемого топлива не должно превышать максимальный расход, требуемый для котла, и максимальный допустимый расход для горелки.
- Удостоверьтесь, что двигатели (крыльчатки и насоса) вращаются в правильном направлении.
- Убедитесь, что в котле есть вода и что задвижки системы открыты.
- Удостоверьтесь в отсутствии препятствий при выводе дымовых газов через заслонки котла и заслонки дымохода.
- Необходимо убедиться в том, что напряжение соединяемой электрической линии соответствует напряжению, указанному производителем, и электрические соединения, осуществленные на месте установки, выполнены правильным образом в соответствии с предоставленной электрической схемой.
- Поверните выключатель (1) на панели управления в положение «0» (цепь разомкнута).
- Приведите в действие вспомогательную систему подачи топлива, проверив ее эффективность и отрегулировав давление примерно на 0,5 - 3 бар, если эта система снабжена регулятором давления.
- Снимите с насоса заглушку в точке присоединения вакуумметра и затем слегка приоткройте отсечной клапан, расположенный на трубе подачи топлива. Слейте немного топлива, пока не исчезнут имеющиеся в нем пузырьки воздуха, после чего закройте отсечной клапан. Если в контуре питания нет давления, наполните насос, залив топливо в подающий гибкий шланг.
- Установите манометр (предел шкалы прим. 4 бар) на штуцер присоединения вакуумметра на насосе, чтобы можно было отслеживать величину давления, под которым топливо поступает на насос горелки. Давление топлива должно оставаться в пределах значений от 0,5 до 3 бар даже при выключенной горелке.
- Откройте отсечные клапаны, расположенные на топливном трубопроводе.
- Подайте напряжение на горелку. Вручную нажимая на удаленные выключатели, удостоверьтесь что двигатели вентилятора и насоса вращаются в правильном направлении. При необходимости поменяйте местами два провода основной линии для изменения направления вращения.
- Нажав на соответствующий дистанционный выключатель, включите насос горелки. Оставьте его работать до тех пор, пока манометр, измеряющий рабочее давление насоса, не покажет небольшое давление. Небольшое давление в контуре свидетельствует о том, что емкость подогревателя заполнилась.
- Поверните главный выключатель (1) в положение «I» (цепь замкнута), чтобы подать питание на прибор.
- Замкните термостатическую линию, установив выключатель (2) в положение «I» (цепь замкнута).
- Если при этом термостаты или реле давления (защита и котел) тоже замкнуты, запускается рабочий цикл горелки.
- Для настройки минимального и максимального расхода горелки обращайтесь к диаграмме расхода/давления возврата от форсунок.

- Поддерживайте ориентировочное значение O2 в диапазоне 3,5 - 4 %.



ОСТОРОЖНО / МЕРЫ ПРЕДОСТОРОЖНОСТИ

За инструкциями по регулировке горелки обращайтесь к справочнику из комплекта поставки.



ДАТЧИК ПЛАМЕНИ

Ультрафиолетовый фотодатчик — это устройство контроля пламени, следовательно, оно должно срабатывать при пропадании пламени во время функционирования (этот контроль должен запуститься по крайней мере спустя 1 минуту с момента розжига).

Легкий налет жира может сильно нарушить проход лучей через чувствительный элемент, что будет препятствовать ему получать достаточное количество излучения для обеспечения правильной работы. В случае забивания шарика дизельным топливом, мазутом и т.д. необходимо должным образом прочистить его.

ОСТОРОЖНО / МЕРЫ ПРЕДОСТОРОЖНОСТИ

Даже простое прикосновение пальцами к фотозаэлементу может оставить на нем легкий жирный след и тем самым нарушить его работу.

Ультрафиолетовый фотозаэлемент не обнаруживает дневной свет или свет от обычной лампы.

Проверить чувствительность фотозаэлемента можно при помощи пламени зажигалки.

Проверить чувствительность устройства можно с помощью пламени (зажигалка) или электрического разряда между электродами обычного трансформатора розжига.

Для исправной работы величина тока на фотозаэлементе UV должна быть достаточно стабильной и не опускаться ниже минимального значения, требуемого блоком управления.

Может быть понадобится экспериментальным путем найти наилучшее положение, перемещая (вдоль оси или вращением) корпус с фотодатчиком относительно крепежного хомута.

Проверка осуществляется при помощи градуированного

микроамперметра, который последовательно присоединяется к одному или двум соединительным проводам ультрафиолетового фотодатчика. Необходимо соблюдать полярность "+" и "-".

Для контроля эффективности фотозаэлемента и срабатывания блокировки действуйте следующим образом:

- 1 Запустите горелку
- 2 По истечении как минимум одной минуты после розжига снимите фотозаэлемент, вынув его из гнезда, имитируя таким образом отсутствие пламени. Пламя горелки должно погаснуть, а блок управления должен сразу же поместиться в положение блокировки.
- 3 Разблокировать блок управления можно только вручную нажатием на специальную кнопку (разблокировка). Проверьте срабатывание блокировки горелки не менее двух раз.

Проверьте исправность термостатов или реле давления котла (их срабатывание должно выключать горелку).

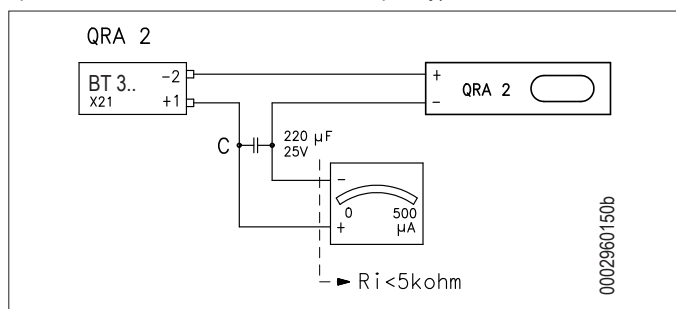


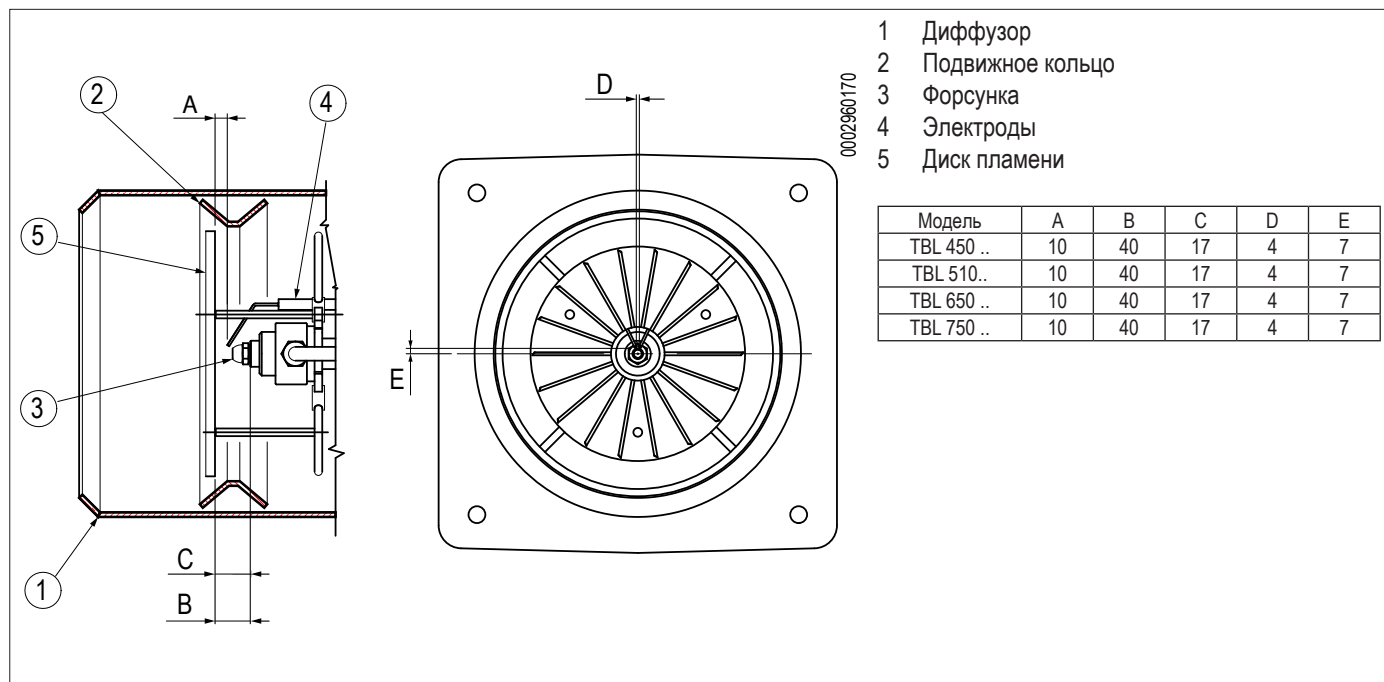
СХЕМА РЕГУЛИРОВКИ ГОЛОВКИ СГОРАНИЯ И РАССТОЯНИЕ МЕЖДУ ДИСКом И ЭЛЕКТРОДАМИ

После монтажа форсунки проверьте правильное позиционирование электродов и диска в соответствии с нижеуказанными отметками (в мм).

После каждой операции проверяйте на головке соответствие указанных отметок.

ОПАСНОСТЬ / ВНИМАНИЕ

Во избежание повреждений опоры выполняйте монтаж/демонтаж форсунки при помощи двух ключей.



ОПИСАНИЕ РАБОТЫ РЕЛЕ ДАВЛЕНИЯ ВОЗДУХА

Реле давления воздуха предназначено для обеспечения безопасности (блокирования) автоматики, если давление воздуха отличается от предусмотренного.

Реле давления должно быть отрегулировано так, чтобы оно срабатывало, замыкая НР (нормально разомкнутый) контакт, когда давление воздуха в горелке достигает достаточной величины.

В том случае если реле давления воздуха обнаружит давление меньшее, чем настроенное на нём значение, блок управления выполнит свой цикл, но трансформатор розжига не подключится и газовые клапаны не откроются. Вследствие этого горелка остановится в положении блокировки.

Для проверки правильности работы реле давления воздуха нужно, при работе горелки с минимальным расходом газа, увеличивать величину регулировки вплоть до его срабатывания, после которого горелка сразу же должна останавливаться в положении блокировки.

Разблокируйте горелку, нажав на специальную кнопку, и отрегулируйте реле давления на значение, достаточное для того, чтобы можно было определить существующее давление воздуха на стадии продувки.

Точка измерения давления воздуха находится за воздушными заслонками.

ПРЕДОХРАНИТЕЛЬНОЕ РЕЛЕ ДАВЛЕНИЕ ЖИДКОГО ТОПЛИВА В КОНТУРЕ ВОЗВРАТА

Горелка оснащена реле давления, которое управляет давлением мазута в контуре возврата.

Диапазон давления составляет 1-16 бар и устанавливается на заводе на 5 бар.

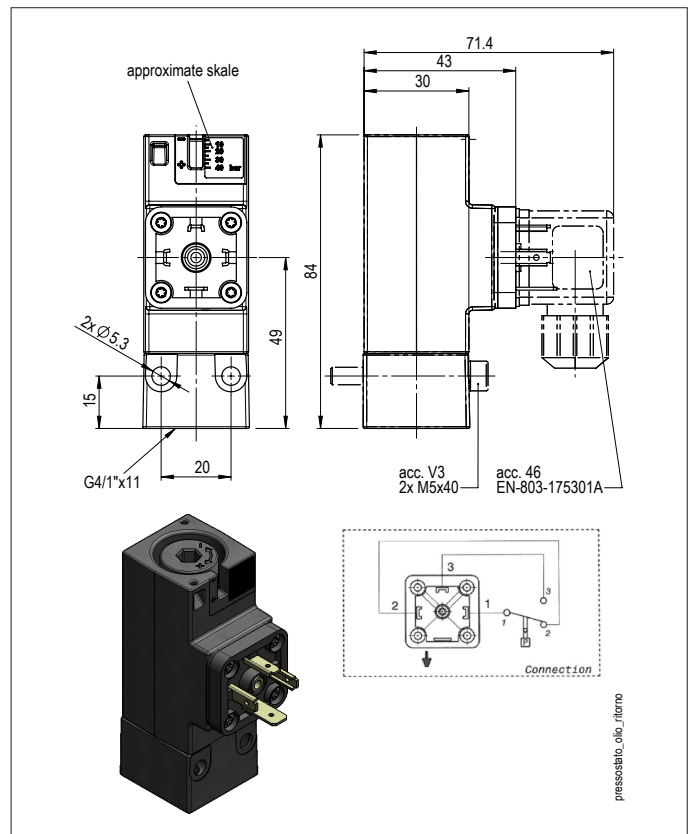
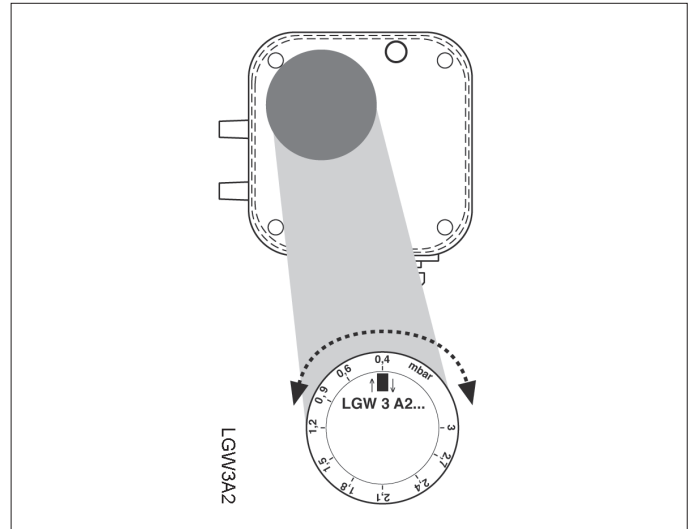
Если давление в возвратном контуре возрастает до этого значения, работа горелки останавливается.

Горелка перезапускается автоматически, если давление падает ниже 5 бар.

ОСТОРОЖНО / МЕРЫ ПРЕДОСТОРОЖНОСТИ

В случае блокировки из-за срабатывания реле давления жидкого топлива всегда необходимо выяснять причину его срабатывания.

Убедитесь, что обратный контур не перекрыт.



ФОРСУНКА FLUIDICS С ВОЗВРАТОМ БЕЗ ИГЛЫ

Для работы горелки на дизельном топливе используйте форсунку FLUIDICS без иглы типа 12 N2 45° соответствующего размера в зависимости от расхода горелки.

ОСТОРОЖНО / МЕРЫ ПРЕДОСТОРОЖНОСТИ

При первом включении горелки возвратный канал форсунки никогда не должен быть полностью закрыт.

FI	N2	130	45°	0607
----	----	-----	-----	------

Маркировка на шестиграннике:

FI = производитель

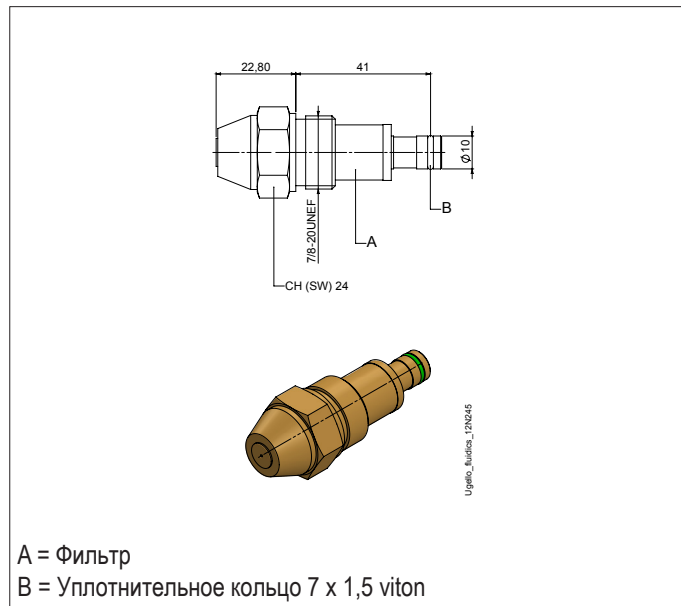
N2 = тип форсунки

*130 = расход

45° = угол впрыска

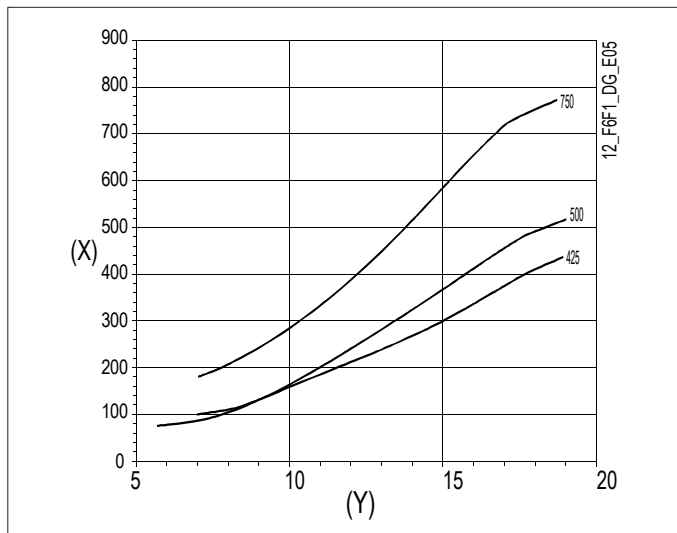
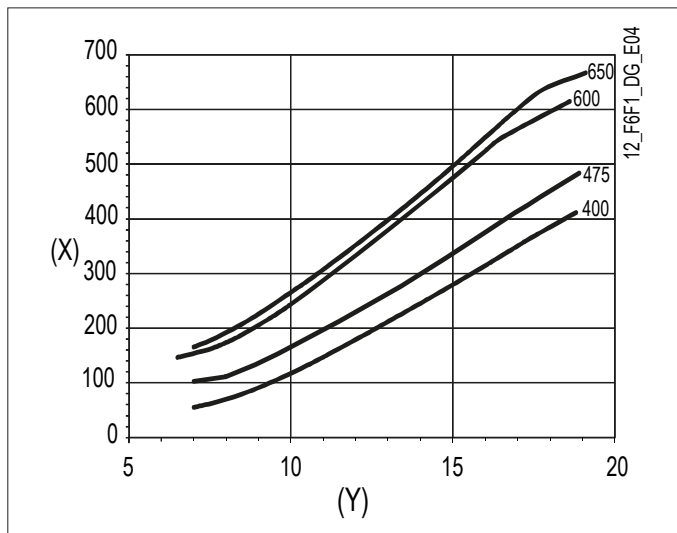
0607 = Дата производства

* Значение расхода приводится в качестве примера и не относится ни к какому типу горелки, описываемой в настоящем руководстве. На графиках представлены кривые со значениями расхода топлива форсунками в зависимости от давления возврата. Кривые были составлены для работы, при которой давление регулировки насоса дизельного топлива составляет 25 бар. Значение давления возврата определяется по манометру (3) со шкалой 0-40 бар.

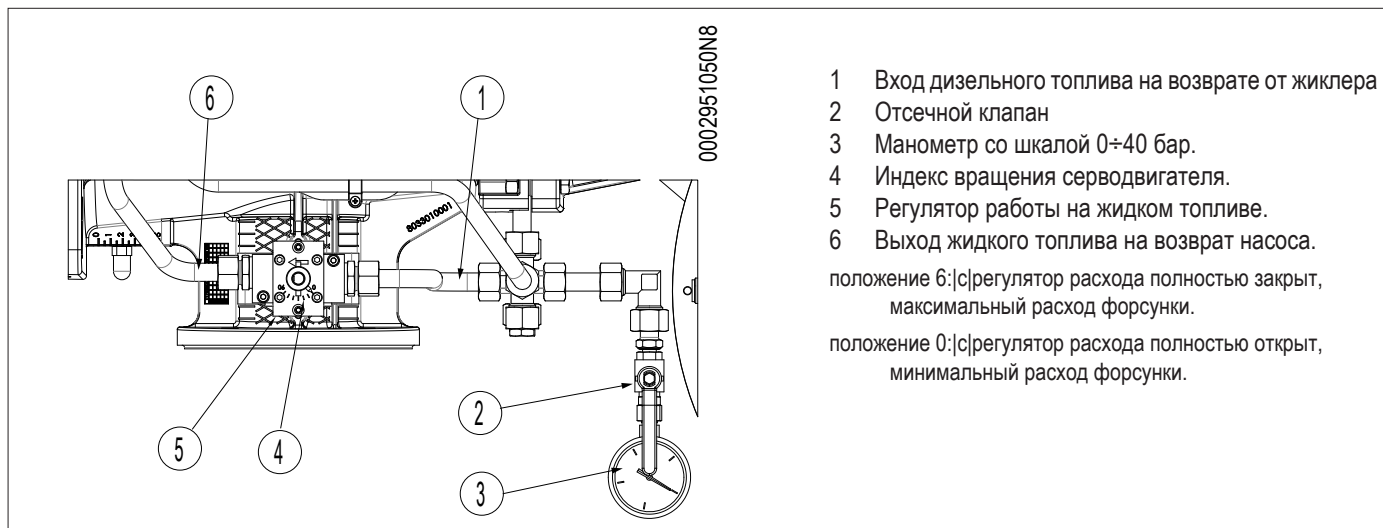


ХАРАКТЕРИСТИКИ РАСХОДА СОПЕЛ ПРИ УГЛЕ РАСПЫЛЕНИЯ 45° И ВЯЗКОСТИ 5 CST.

Тип сопла указан в конце кривой.

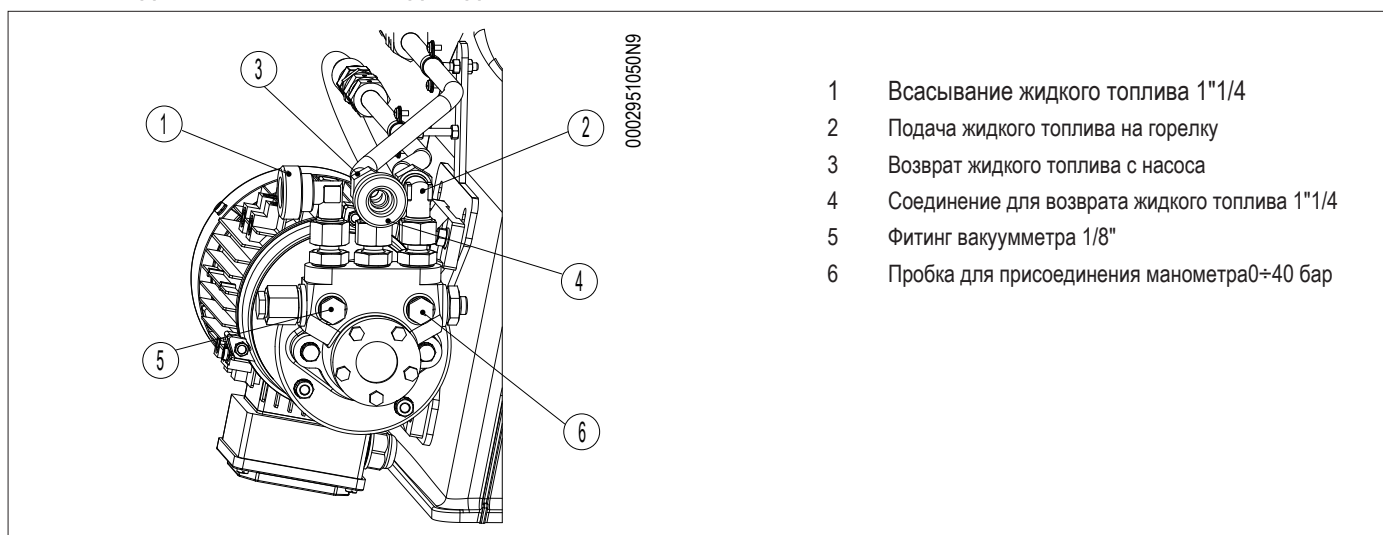


(X) Расход (kg/h)
(Y) Давление (bar)



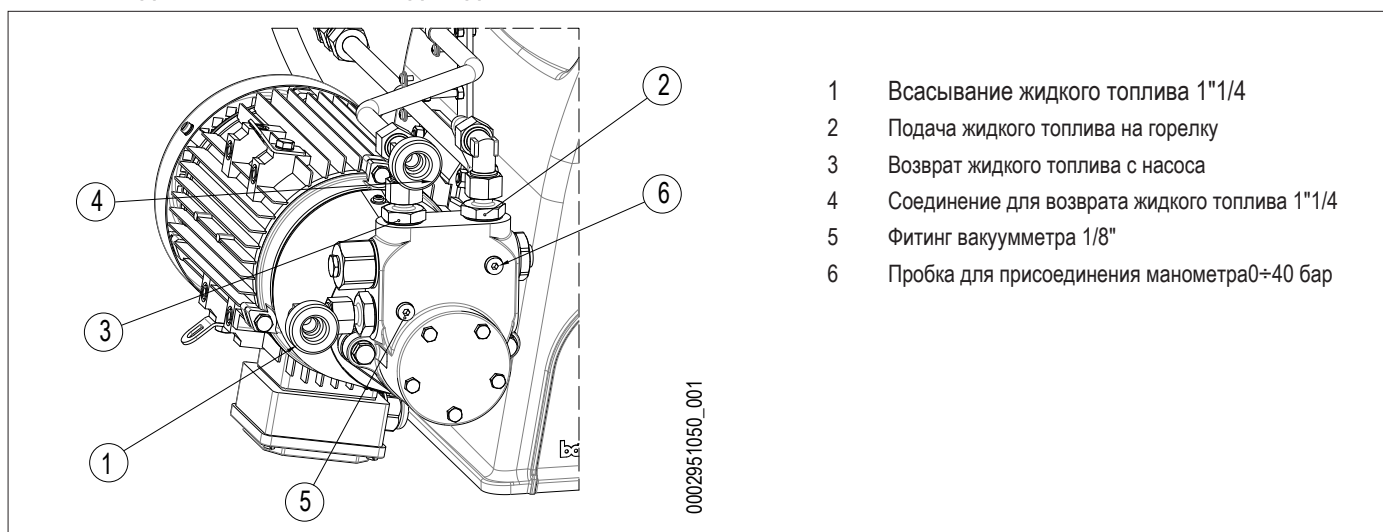
- 1 Вход дизельного топлива на возврате от жиклера
 - 2 Отсечной клапан
 - 3 Манометр со шкалой 0÷40 бар.
 - 4 Индекс вращения серводвигателя.
 - 5 Регулятор работы на жидком топливе.
 - 6 Выход жидкого топлива на возврат насоса.
- положение 6: регулятор расхода полностью закрыт, максимальный расход форсунки.
- положение 0: регулятор расхода полностью открыт, минимальный расход форсунки.

СХЕМА ПОДКЛЮЧЕНИЯ НАСОСА ВД МОДЕЛИ NVBGRGZ



- 1 Всасывание жидкого топлива 1"1/4
- 2 Подача жидкого топлива на горелку
- 3 Возврат жидкого топлива с насоса
- 4 Соединение для возврата жидкого топлива 1"1/4
- 5 Фитинг вакуумметра 1/8"
- 6 Пробка для присоединения манометра 0÷40 бар

СХЕМА ПОДКЛЮЧЕНИЯ НАСОСА ВД МОДЕЛИ VBHRG



- 1 Всасывание жидкого топлива 1"1/4
- 2 Подача жидкого топлива на горелку
- 3 Возврат жидкого топлива с насоса
- 4 Соединение для возврата жидкого топлива 1"1/4
- 5 Фитинг вакуумметра 1/8"
- 6 Пробка для присоединения манометра 0÷40 бар

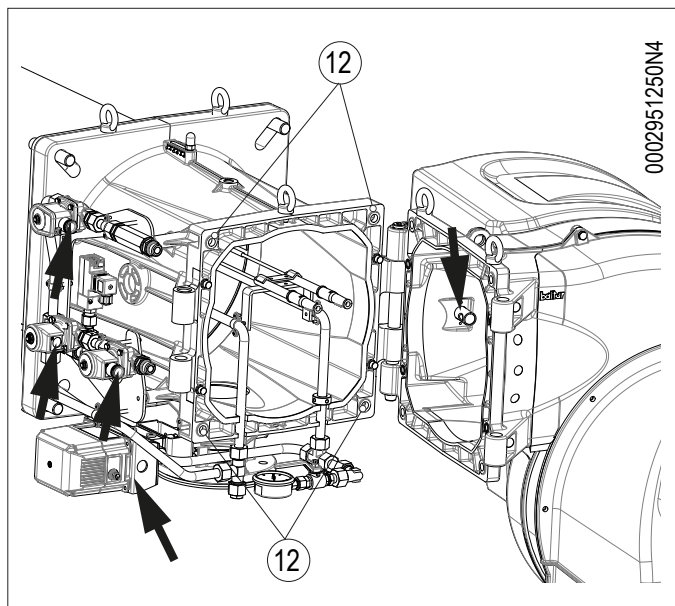
ТЕХНИЧЕСКОЕ ОБСЛУЖИВАНИЕ

Необходимо минимум один раз в год выполнять анализ газов, выделяемых в ходе сгорания, в соответствии с действующими нормативами для проверки соответствия выбросов их положениям.

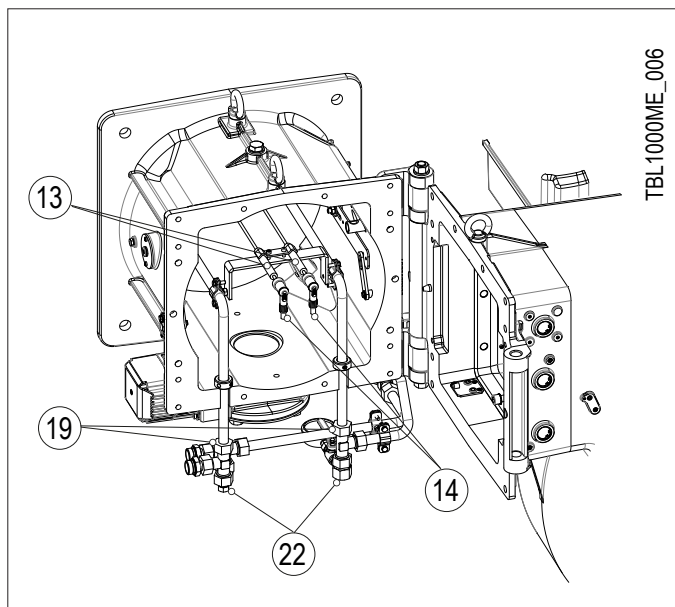
- Прочистите воздушные заслонки, реле давления воздуха со штуцером отбора давления и соответствующую трубку в случае их наличия.
- Проверьте состояние электродов. При необходимости замените их.
- Очистите фотозлемент. При необходимости замените его.
- Прочистите котел и дымоход (эта работа должна выполняться работниками, специализирующихся на подобных операциях); помните, что у чистого котла выше КПД, дольше срок службы и ниже уровень шума.
- Проверьте, не засорен ли топливный фильтр. При необходимости замените его.
- Убедитесь, что все компоненты головки сгорания находятся в хорошем состоянии и не деформированы из-за высокой температуры. На них не должно быть грязи или различного рода отложений, которые могут попасть из помещения или образоваться при плохом процессе горения.
- Регулярно выполняйте анализ отработанных газов и правильные значения выбросов по дымовым газам.

При необходимости очистите головку горения, демонтируя ее компоненты согласно нижеописанной процедуре:

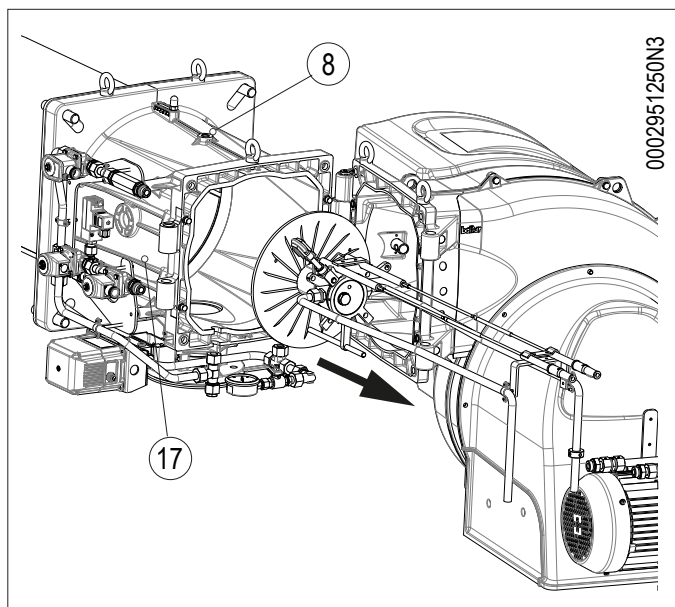
- Выньте фотозлемент УФ.
- Отсоедините разъемы электромагнитных клапанов, топливный серводвигатель и регулятор давления.
- открутите крепежные винты (12), откройте корпус вентилятора;
- отсоедините провода розжига (14) от соответствующих клемм электродов (13);
- Открутите заглушки (22), на одной из которых монтирован манометр с указанием давления в возвратном контуре, чтобы слить дизельное топливо, оставшееся в узле распыления. Отсоедините соединительные трубы от узла, открутив гайки (19).
- Открутите винт (8) от накопителя (17).
- Выньте весь узел смешения в направлении, указанном стрелкой. Завершив техническое обслуживание и проверив правильное положение электродов розжига и ионизации, монтируйте головку горения, выполняя операции в обратном вышеперечисленному порядке.



0002951250N4



TBL1000ME_006



0002951250N3

ИНТЕРВАЛЫ ТЕХОБСЛУЖИВАНИЯ

Описание компонента	Требуемое действие	Дизельное топливо
ГОЛОВКА ГОРЕНИЯ		
ЭЛЕКТРОДЫ	ВИЗУАЛЬНЫЙ КОНТРОЛЬ, ЦЕЛОСТНОСТЬ КЕРАМИЧЕСКИХ ЭЛЕМЕНТОВ. ШЛИФОВАНИЕ ОКОНЕЧНОСТЕЙ, ПРОВЕРКА РАССТОЯНИЯ, ПРОВЕРКА ЭЛЕКТРИЧЕСКИХ СОЕДИНЕНИЙ	ЕЖЕГОДНО
ДИСК ПЛАМЕНИ	ВИЗУАЛЬНЫЙ КОНТРОЛЬ ЦЕЛОСТНОСТИ, ЧИСТОТЫ, ОТСУТСТВИЯ ДЕФОРМАЦИЙ	ЕЖЕГОДНО
КОМПОНЕНТЫ ГОЛОВКИ СГОРАНИЯ	ВИЗУАЛЬНЫЙ КОНТРОЛЬ ЦЕЛОСТНОСТИ, ЧИСТОТЫ, ОТСУТСТВИЯ ДЕФОРМАЦИЙ	ЕЖЕГОДНО
ГОРЕЛКИ ДЛЯ ЖИДКОГО ТОПЛИВА	ЗАМЕНА	ЕЖЕГОДНО
ИЗОЛЯЦИОННАЯ ПРОКЛАДКА	ВИЗУАЛЬНЫЙ КОНТРОЛЬ ГЕРМЕТИЧНОСТИ И ЗАМЕНА ПРИ НЕОБХОДИМОСТИ	ЕЖЕГОДНО
ВОЗДУШНАЯ МАГИСТРАЛЬ		
РЕШЕТКА/ВОЗДУШНЫЕ ЗАСЛОНКИ	ОЧИСТКА	ГОД
ПОДШИПНИКИ ВОЗДУШНОЙ ЗАСЛОНКИ	СМАЗКА	ГОД
ВЕНТИЛЯТОР	ЧИСТКА ВЕНТИЛЯТОРА И СПИРАЛЬНОГО КОРПУСА, СМАЗКА ВАЛА ДВИГАТЕЛЯ	ГОД
РЕЛЕ ДАВЛЕНИЯ ВОЗДУХА	ОЧИСТКА	ГОД
РАЗЪЕМ И ТРУДОПРОВОДЫ ДАВЛЕНИЯ ВОЗДУХА	ОЧИСТКА	ГОД
КОМПОНЕНТЫ БЕЗОПАСНОСТИ		
ДАТЧИК ПЛАМЕНИ	ОЧИСТКА	ГОД
РАЗЛИЧНЫЕ КОМПОНЕНТЫ		
ЭЛЕКТРИЧЕСКИЕ ДВИГАТЕЛИ	ЧИСТКА ВЕНТИЛЯТОРА ОХЛАЖДЕНИЯ, ПРОВЕРКА ШУМНОСТИ ПОДШИПНИКОВ	ГОД
РЫЧАГИ/ТЯГИ/ШАРОВЫЕ ШАРНИРЫ	ПРОВЕРКА СТЕПЕНИ ИЗНОСА, СМАЗКА КОМПОНЕНТОВ	ГОД
ЭЛЕКТРИЧЕСКАЯ СИСТЕМА	ПРОВЕРКА СОЕДИНЕНИЙ И ЗАТЯЖКА КЛЕММ	ГОД
МАГИСТРАЛЬ ТОПЛИВА		
ШЛАНГИ	ЗАМЕНА	5 ЛЕТ
ФИЛЬТР НАСОСА	ОЧИСТКА	ГОД
СЕТЕВОЙ ФИЛЬТР	ЧИСТКА/ЗАМЕНА КАРТРИДЖА ФИЛЬТРА	ГОД
ПАРАМЕТРЫ ГОРЕНИЯ		
КОНТРОЛЬ СО	СРАВНЕНИЕ СО ЗНАЧЕНИЯМИ, ЗАРЕГИСТРИРОВАННЫМИ ПРИ ЗАПУСКЕ ОБОРУДОВАНИЯ	ГОД
КОНТРОЛЬ СО2	СРАВНЕНИЕ СО ЗНАЧЕНИЯМИ, ЗАРЕГИСТРИРОВАННЫМИ ПРИ ЗАПУСКЕ ОБОРУДОВАНИЯ	ГОД
КОНТРОЛЬ ПОКАЗАТЕЛЯ ЗАДЫМЛЕННОСТИ	СРАВНЕНИЕ СО ЗНАЧЕНИЯМИ, ЗАРЕГИСТРИРОВАННЫМИ ПРИ ЗАПУСКЕ ОБОРУДОВАНИЯ	ГОД
КОНТРОЛЬ ВЫБРОСОВ ОКСИДОВ АЗОТА	СРАВНЕНИЕ СО ЗНАЧЕНИЯМИ, ЗАРЕГИСТРИРОВАННЫМИ ПРИ ЗАПУСКЕ ОБОРУДОВАНИЯ	ГОД
КОНТРОЛЬ ТЕМПЕРАТУРЫ ДЫМА	СРАВНЕНИЕ СО ЗНАЧЕНИЯМИ, ЗАРЕГИСТРИРОВАННЫМИ ПРИ ЗАПУСКЕ ОБОРУДОВАНИЯ	ГОД
КОНТРОЛЬ ДАВЛЕНИЯ ЖИДКОГО ТОПЛИВА В ТРУБОПРОВОДЕ ПОДАЧИ/ВОЗВРАТА	СРАВНЕНИЕ СО ЗНАЧЕНИЯМИ, ЗАРЕГИСТРИРОВАННЫМИ ПРИ ЗАПУСКЕ ОБОРУДОВАНИЯ	ГОД
РЕГУЛЯТОР ДАВЛЕНИЯ	ОПРЕДЕЛЕНИЕ ДАВЛЕНИЯ ПРИ ЗАПУСКЕ	ГОД

 **ВНИМАНИЕ**

Для интенсивного использования или с особыми видами топлива интервалы проведения техобслуживания должны быть сокращены согласно реальным условиям использования в соответствии с указаниями персонала ТО.

ОЖИДАЕМЫЙ СРОК СЛУЖБЫ

Ожидаемый срок службы горелок и их компонентов в значительной степени зависит от типа установки, на которой смонтирована горелка, от циклов, от вырабатываемой мощности, от условий окружающей среды, в которой она находится, от частоты и способов техобслуживания и т. д.

Нормативы, относящиеся к компонентам безопасности, предусматривают расчетный ожидаемый срок службы, выраженный в рабочих циклах и/или годах эксплуатации.

Эти компоненты обеспечивают исправную работу в «нормальных» условиях эксплуатации (*) с периодическим обслуживанием в соответствии с инструкциями, приведенными в данном руководстве.

В нижеследующей таблице приведен расчетный срок службы основных компонентов безопасности; рабочие циклы примерно совпадают с запусками горелки.

Незадолго до истечения этого ожидаемого срока службы компонент подлежит замене на оригинальную запасную часть.

ВНИМАНИЕ

Гарантийные условия (возможно, предусмотренные в контрактах и/или накладных или платежных документах) являются независимыми и не связаны с нижеуказанным ожидаемым сроком службы.

(*) Под «нормальными» условиями эксплуатации понимается работа в составе водогрейных котлов и парогенераторов или промышленное применение в соответствии со стандартом EN 746, в помещениях с температурами в рамках пределов, указанных в данном руководстве, и со степенью загрязнения 2 в соответствии с приложением «М» к стандарту EN 60204-1.

Компонент безопасности	Расчетный срок службы	
	Рабочие циклы	Годы эксплуатации
Блок управления	250 000	10
Датчик пламени (1)	н.д.	10 000 часов работы
Реле давления воздуха	250 000	10
Серводвигатели	250 000	10
Гибкие топливные шланги	н.д.	5 (каждый год для мазутных горелок или в присутствии биодизеля в дизельном топливе/керосине)
Клапаны жидкого топлива	250 000	10
Крыльчатка воздушного вентилятора	50 000 запусков	10

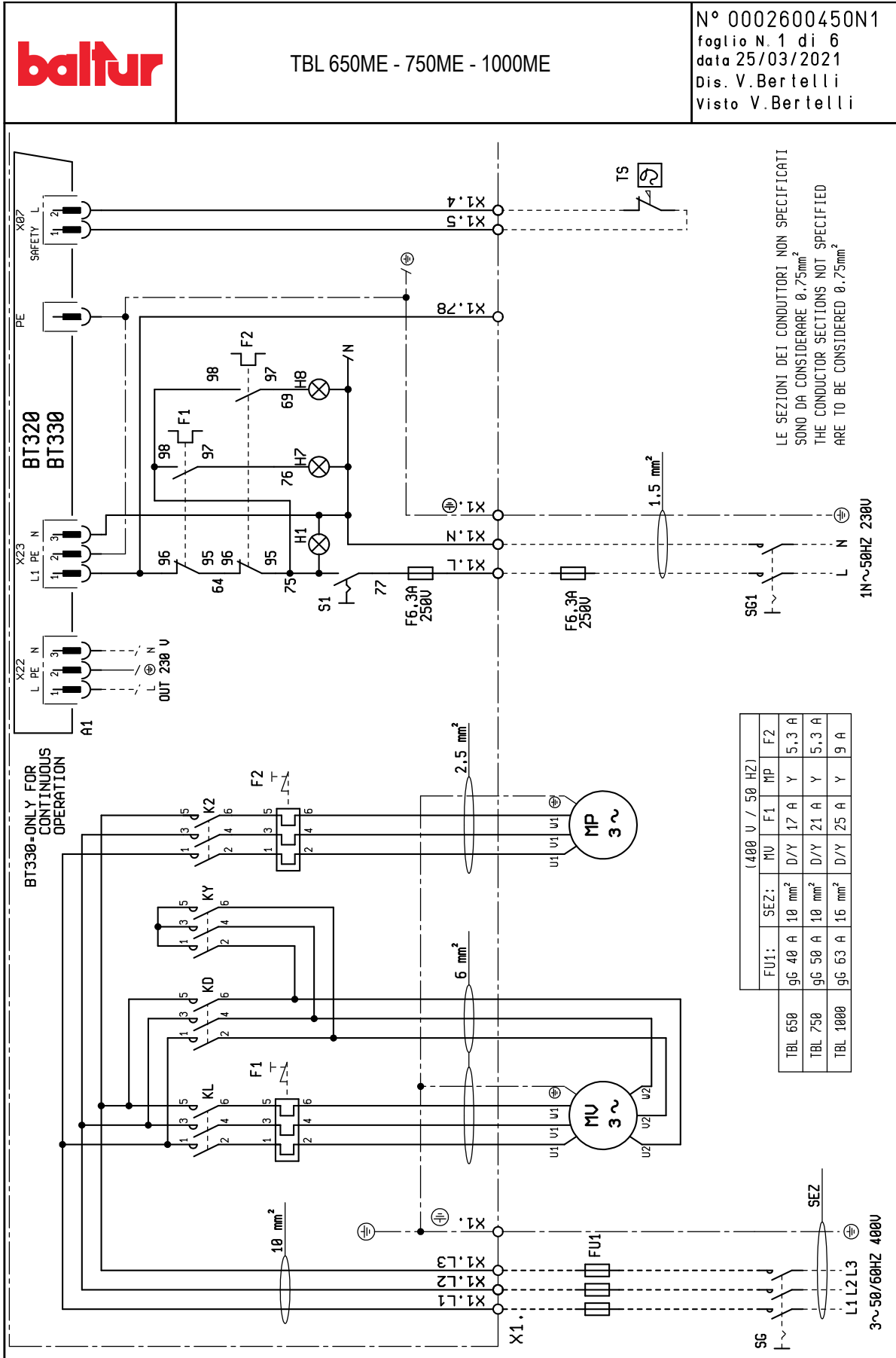
(1) Характеристики со временем могут меняться в сторону ухудшения; в ходе ежегодного технического обслуживания необходимо проверять датчик, а в случае ухудшения сигнала пламени его необходимо заменить.

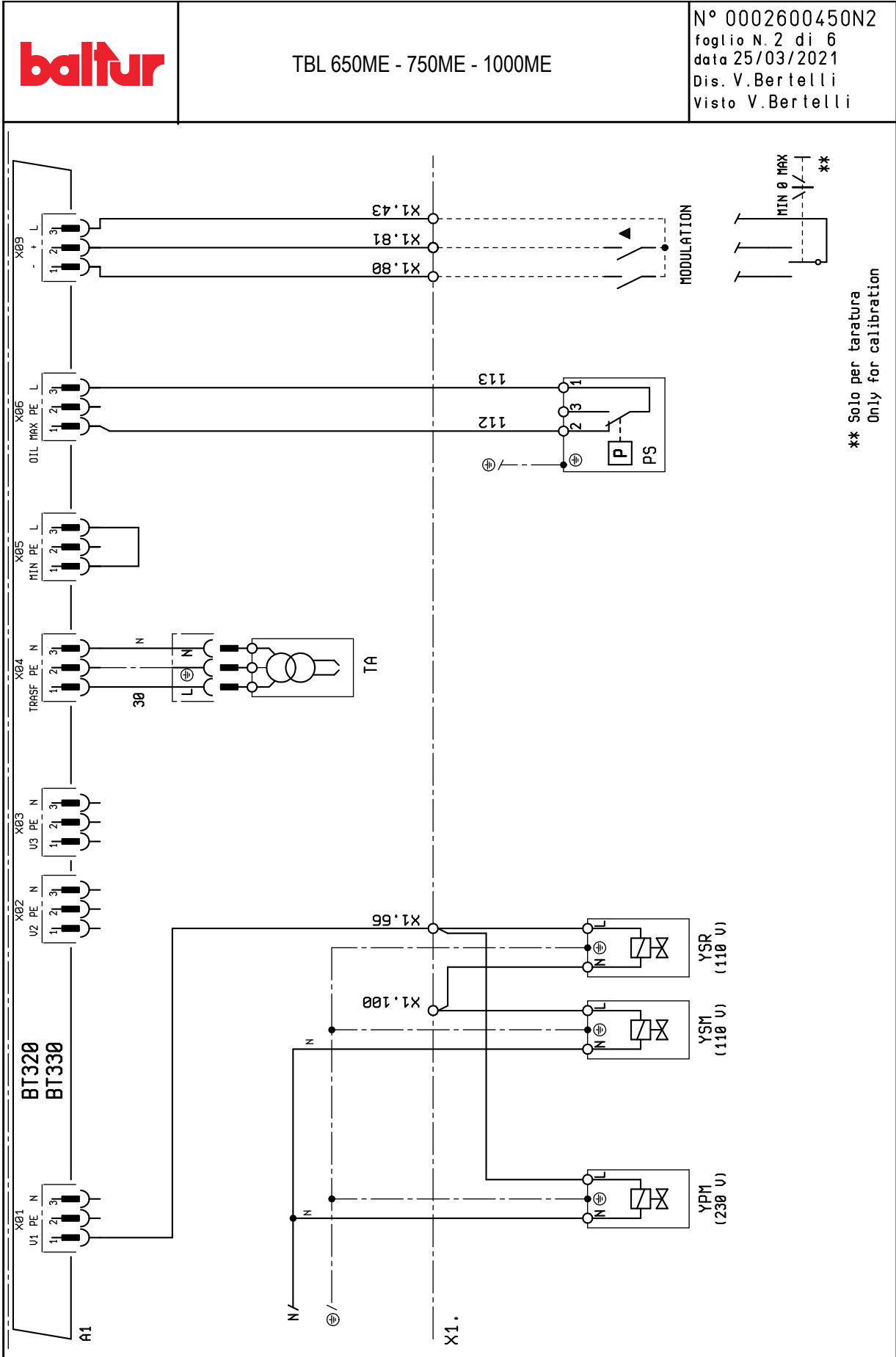
ИНСТРУКЦИИ ПО ОПРЕДЕЛЕНИЮ ПРИЧИН НЕИСПРАВНОСТЕЙ В РАБОТЕ И СПОСОБ ИХ УСТРАНЕНИЯ

СБОИ В РАБОТЕ	ВОЗМОЖНАЯ ПРИЧИНА	СПОСОБ УСТРАНЕНИЯ
<p>Агрегат блокируется даже если есть пламя (горит красная лампочка); неисправность связана с устройством контроля пламени.</p>	<ol style="list-style-type: none"> 1 Датчик пламени отсоединен или загрязнен копотью. 2 Недостаточная тяга. 3 Разрыв цепи датчика пламени в блоке управления. 4 Загрязнен диск пламени или диффузор. 	<ol style="list-style-type: none"> 1 Очистите или замените. 2 Проверьте все каналы прохождения дымовых газов в котле и дымоходе. 3 Замените блок управления. 4 Очистить.
<p>Агрегат блокируется, распыляя топливо, но пламя не появляется (горит красная лампочка).</p>	<ol style="list-style-type: none"> 1 Разрыв в контуре розжига. 2 Провода трансформатора розжига замкнуты на "массу". 3 Провода трансформатора розжига плохо соединены. 4 Трансформатор включения неисправен. 5 Неправильное расстояние между концами электродов 6 Электроды замкнуты на "массу", так как загрязнены или потрескалась изоляция; проверьте также зажимы крепления фарфоровых изоляторов. 	<ol style="list-style-type: none"> 1 Проверьте весь контур. 2 Замените. 3 Восстановить соединение. 4 Замените. 5 Приведите в предписанное положение. 6 Очистите, при необходимости замените их.
<p>Агрегат блокируется, не распыляя топливо.</p>	<ol style="list-style-type: none"> 1 Давление насоса нестабильно. 2 Наличие воды в топливе. 3 Избыток воздуха для горения. 4 Воздушный зазор между диском и диффузором слишком маленький. 5 Форсунка изношена или закупорена. 	<ol style="list-style-type: none"> 1 Отрегулируйте. 2 При помощи подходящего насоса слейте воду с цистерны. Нельзя использовать для этих целей насос горелки. 3 Уменьшите количество воздуха горения. 4 Измените положение устройства регулировки головки горения. 5 Очистите или замените.
<p>Горелка не запускается.(Блок управления не выполняет программу розжига).</p>	<ol style="list-style-type: none"> 1 Разомкнуты термореле (котла или окружающей среды) или реле давления. 2 Короткое замыкание датчика пламени. 3 Отсутствие напряжения в линии, разомкнут главный выключатель, сработал выключатель счетчика. 4 Линия термореле не была выполнена согласно схеме или какое-то термореле осталось разомкнутым. 5 Внутренняя неисправность блока управления. 	<ol style="list-style-type: none"> 1 Увеличьте значение термостатов или подождите, пока контакты не замкнутся при естественном уменьшении температуры или давления. 2 Замените. 3 Замкните выключатели или подождите, пока напряжение не восстановится. 4 Проверьте соединения и термостаты. 5 Замените.

СБОИ В РАБОТЕ	ВОЗМОЖНАЯ ПРИЧИНА	СПОСОБ УСТРАНЕНИЯ
Нехорошее пламя с искрами.	<ol style="list-style-type: none"> 1 Слишком низкое давление распыления 2 Избыток воздуха для горения. 3 Форсунка неэффективна из-за того, что закупорена или изношена 4 Наличие воды в топливе. 	<ol style="list-style-type: none"> 1 Восстановите прежнее предусмотренное значение 2 Уменьшите количество воздуха горения 3 Очистите или замените. 4 При помощи подходящего насоса слейте воду с цистерны. Нельзя использовать для этих целей насос горелки.
Плохо сформировано пламя, наличие дыма и сажи.	<ol style="list-style-type: none"> 1 Недостаточное количество воздуха горения. 2 Форсунка неэффективна из-за того, что закупорена или изношена 3 Расход форсунки недостаточный для рассматриваемой камеры сгорания. 4 Камера сгорания не подходит по форме или слишком маленькая 5 Огнеупорное покрытие не подходит (слишком сокращает пространство для пламени). 6 Трубопроводы котла или дымоход забиты. 7 Низкое давление распыления. 	<ol style="list-style-type: none"> 1 Увеличьте количество воздуха горения. 2 Очистите или замените. 3 Уменьшите расход дизельного топлива с учетом данных камеры сгорания (естественно, даже чрезмерная тепловая мощность будет ниже требуемой) или замените котел. 4 Увеличьте расход, заменив форсунку. 5 Измените, придерживаясь указаний, данных изготовителем котла 6 Прочистите. 7 Установите его на заданное значение.
Пламя нехорошее, оно пульсирует или отрывается от огневой трубы.	<ol style="list-style-type: none"> 1 Чрезмерная тяга (только в случае вытяжного вентилятора в дымоходе) 2 Форсунка неэффективна из-за того, что закупорена или изношена 3 Наличие воды в топливе. 4 Загрязнен диск пламени. 5 Избыток воздуха для горения. 6 Воздушный зазор между диском и диффузором слишком маленький. 	<ol style="list-style-type: none"> 1 Приведите в соответствие скорость всасывания, изменяя диаметры шкивов 2 Очистите или замените. 3 При помощи подходящего насоса слейте воду с цистерны. Нельзя использовать для этих целей насос горелки. 4 Очистить. 5 Уменьшите количество воздуха горения. 6 Откорректируйте положение регулировочного устройства головки горения
Внутренняя коррозия котла.	<ol style="list-style-type: none"> 1 Рабочая температура котла слишком низкая (ниже точки образования росы) 2 Температура уходящих газов слишком низкая, приблизительно ниже 130 °С для дизельного топлива 	<ol style="list-style-type: none"> 1 Увеличьте рабочую температуру. 2 Увеличьте расход дизельного топлива, если это позволяет котел.
Сажа на выходе из дымохода.	<ol style="list-style-type: none"> 1 Чрезмерное охлаждение дымовых газов (ниже 130°С) до выхода наружу из-за недостаточной теплоизоляции внешнего дымохода или просачивания холодного воздуха 	<ol style="list-style-type: none"> 1 Улучшите теплоизоляцию и устранили причину, вызвавшую проникновение холодного воздуха в дымоход.

ЭЛЕКТРИЧЕСКИЕ СХЕМЫ

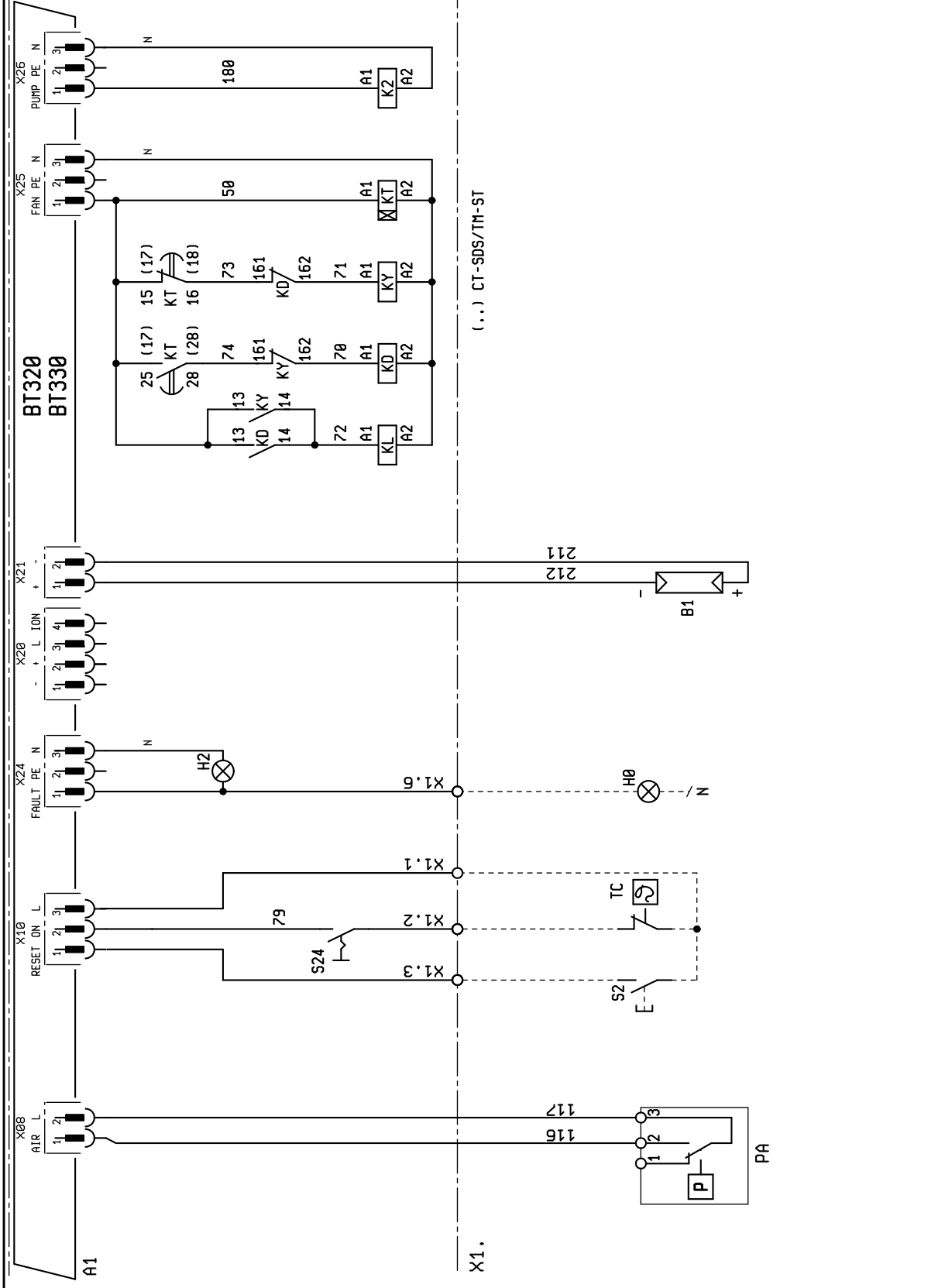


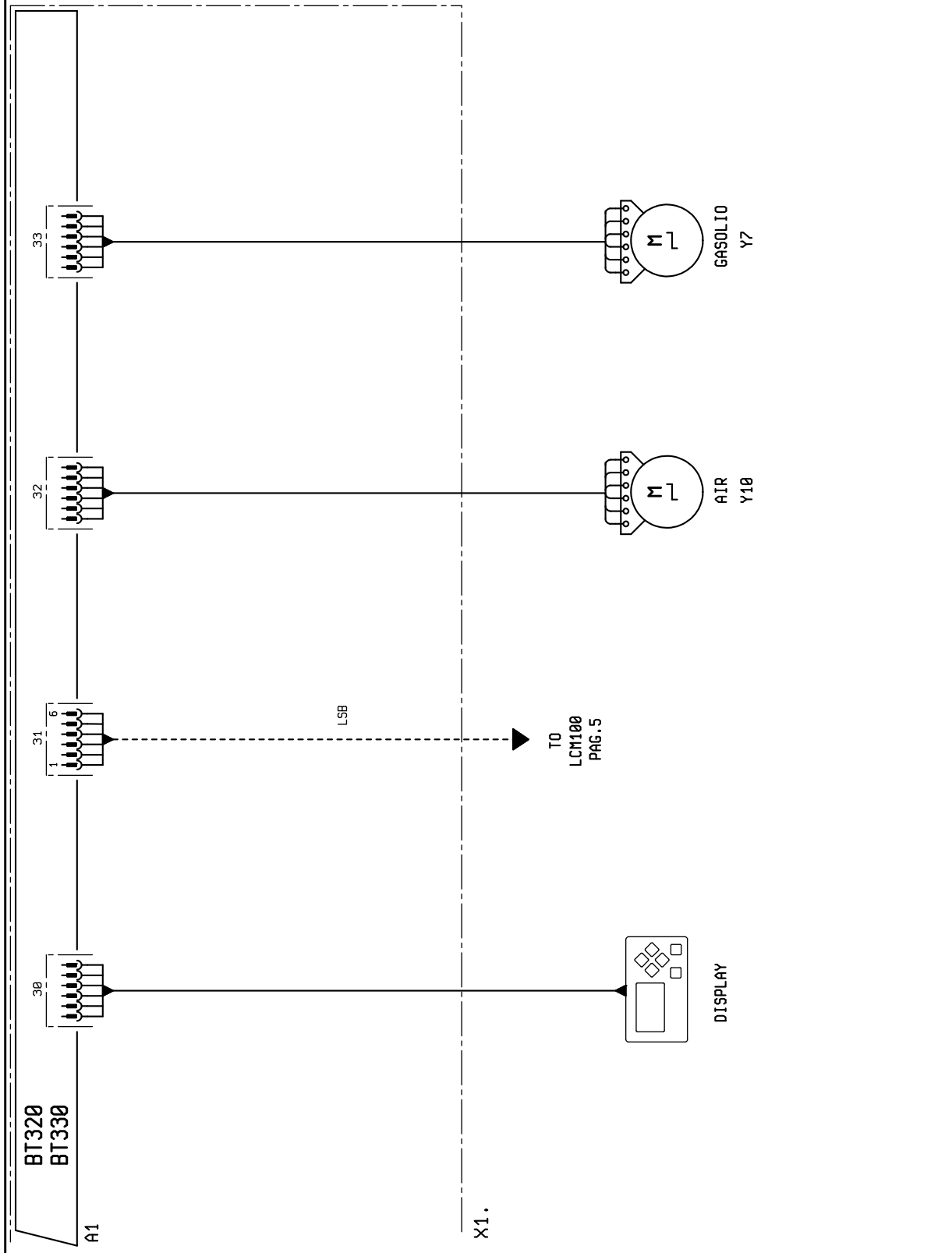




TBL 650ME - 750ME - 1000ME

N° 0002600450N3
 foglio N. 3 di 6
 data 25/03/2021
 Dis. V. Bertelli
 Visto V. Bertelli

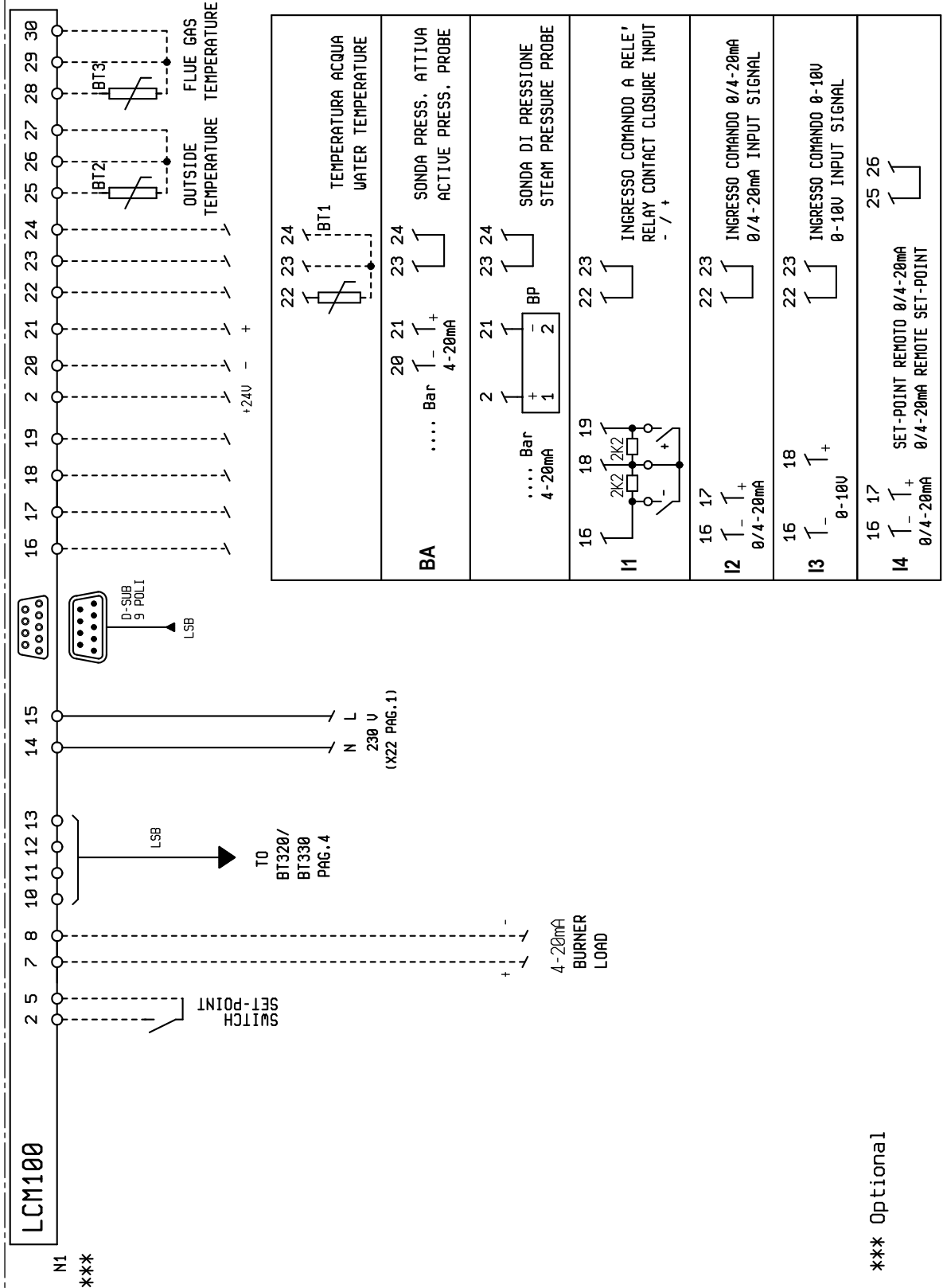






TBL 650ME - 750ME - 1000ME

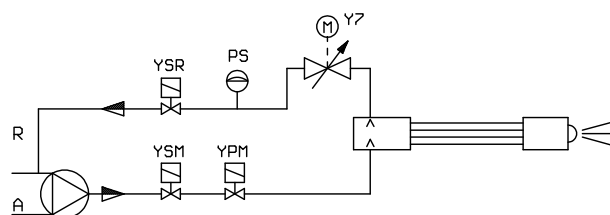
N° 0002600450N5
 foglio N. 5 di 6
 data 25/03/2021
 Dis. V. Bertelli
 Visto V. Bertelli



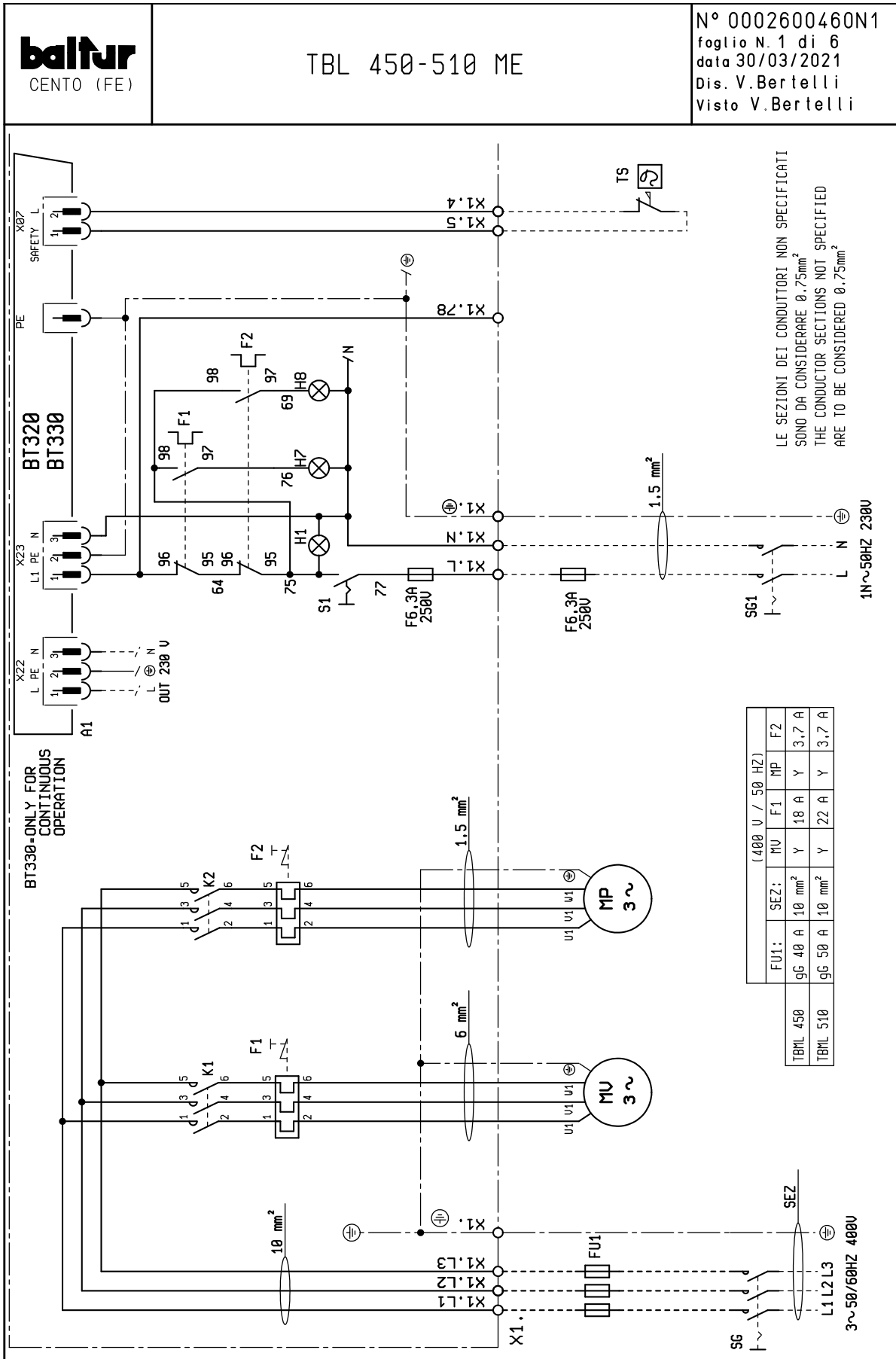
*** Optional

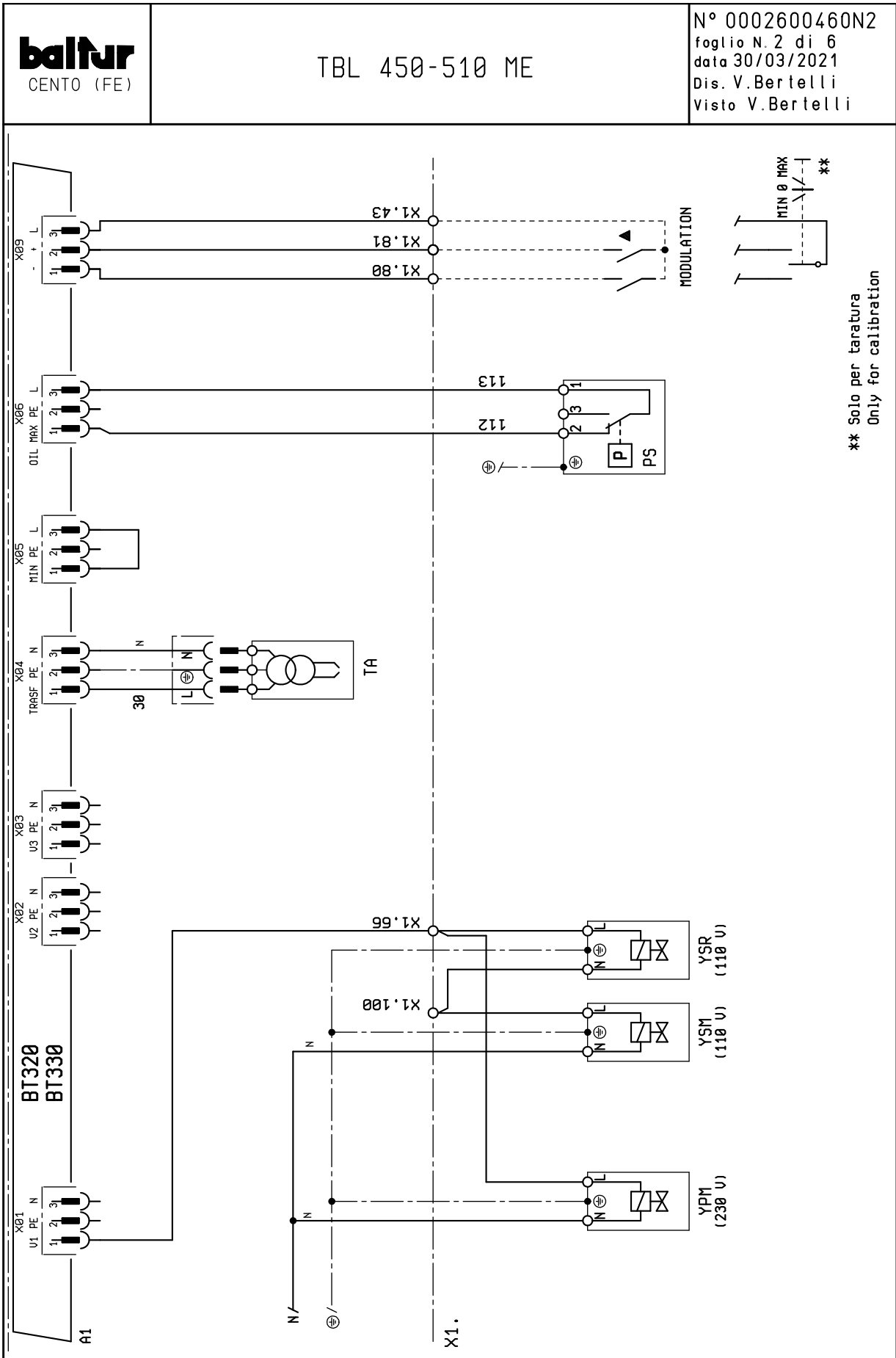
- A1 БЛОК УПРАВЛЕНИЯ
- V1 ДАТЧИК ПЛАМЕНИ
- VA АКТИВНЫЙ ДАТЧИК
- VP ДАТЧИК ДАВЛЕНИЯ
- VT1 ДАТЧИК ТЕМПЕРАТУРЫ ВОДЫ
- VT2 ДАТЧИК НАРУЖНОЙ ТЕМПЕРАТУРЫ
- VT3 ДАТЧИК ТЕМПЕРАТУРЫ ДЫМОВЫХ ГАЗОВ
- F1 ТЕРМОРЕЛЕ
- F2 ТЕРМОРЕЛЕ НАСОСА
- FU1÷4 ПРЕДОХРАНИТЕЛИ
- H0 ВНЕШНИЙ ИНДИКАТОР БЛОКИРОВКИ / ЛАМПОЧКА
ФУНКЦИОНИРОВАНИЯ ВСПОМОГАТЕЛЬНЫХ ТЭНов
- H1 КОНТРОЛЬНАЯ ЛАМПОЧКА РАБОТЫ
- H2 ИНДИКАТОР БЛОКИРОВКИ
- H7 ИНДИКАТОРНАЯ ЛАМПОЧКА БЛОКИРОВКИ РЕЛЕ ТЕПЛОЙ
ЗАЩИТЫ ДВИГАТЕЛЯ ВЕНТИЛЯТОРА
- H8 ЛАМПОЧКА БЛОКИРОВКИ ТЕРМОЗАЩИТЫ ДВИГАТЕЛЯ
НАСОСА
- I1 ВХОД С УПРАВЛЕНИЕМ ОТ РЕЛЕ
- I2 ВХОД УПРАВЛЕНИЯ 0/4 - 20 мА
- I3 ВХОД УПРАВЛЕНИЯ 0 - 10 В
- I4 ДИСТАНЦИОННАЯ НАСТРОЙКА 0/4 - 20 мА
- K2 КОНТАКТОР ДВИГАТЕЛЯ НАСОСА
- KD КОНТАКТОР ТРЕУГОЛЬНИКА
- KL КОНТАКТОР ЛИНИИ
- KT ТАЙМЕР
- KY КОНТАКТОР ЗВЕЗДА
- MP ДВИГАТЕЛЬ НАСОСА
- MV МОТОР ВЕНТИЛЯТОРА
- N1 ЭЛЕКТРОННЫЙ РЕГУЛЯТОР
- PA РЕЛЕ ДАВЛЕНИЯ ВОЗДУХА
- PS ПРЕДОХРАНИТЕЛЬНОЕ РЕЛЕ ДАВЛЕНИЯ
- S1 ВЫКЛЮЧАТЕЛЬ ПУСКА-ОСТАНОВА
- S2 КНОПКА РАЗБЛОКИРОВКИ
- S24 ВЫКЛЮЧАТЕЛЬ ВКЛЮЧЕН-ВЫКЛЮЧЕН
- SG1/2 ОБЩИЙ СЕКЦИОННЫЙ ВЫКЛЮЧАТЕЛЬ НАГРУЗКИ
- TA ТРАНСФОРМАТОР РОЗЖИГА
- TC ТЕРМОСТАТ КОТЛА
- TS ТЕРМОСТАТ БЕЗОПАСНОСТИ
- X1 КЛЕММНАЯ КОЛОДКА ГОРЕЛКИ
- Y7 СЕРВОПРИВОД ДЛЯ ЖИДКОГО ТОПЛИВА
- Y10 СЕРВОДВИГАТЕЛЬ ВОЗДУХА
- YPM ГЛАВНЫЙ ЭЛЕКТРОКЛАПАН ПОДАЧИ
- YSM ПРЕДОХРАНИТЕЛЬНЫЙ ЭЛЕКТРОМАГНИТНЫЙ КЛАПАН
ПОДАЧИ
- YSR ПРЕДОХРАНИТЕЛЬНЫЙ ЭЛЕКТРОМАГНИТНЫЙ КЛАПАН
ВОЗВРАТА

УЗЕЛ РАСПЫЛЕНИЯ



ЭЛЕКТРИЧЕСКИЕ СХЕМЫ

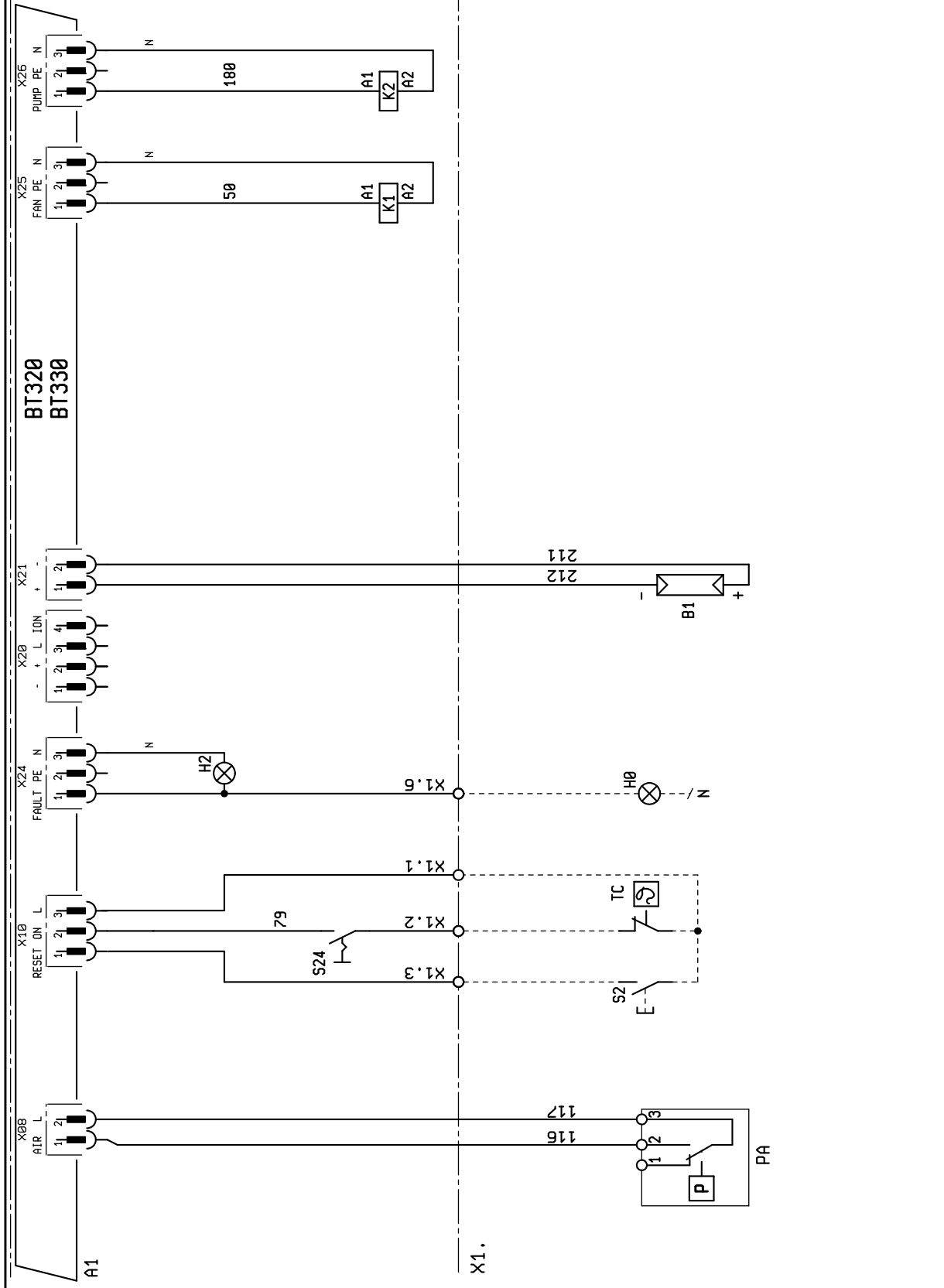


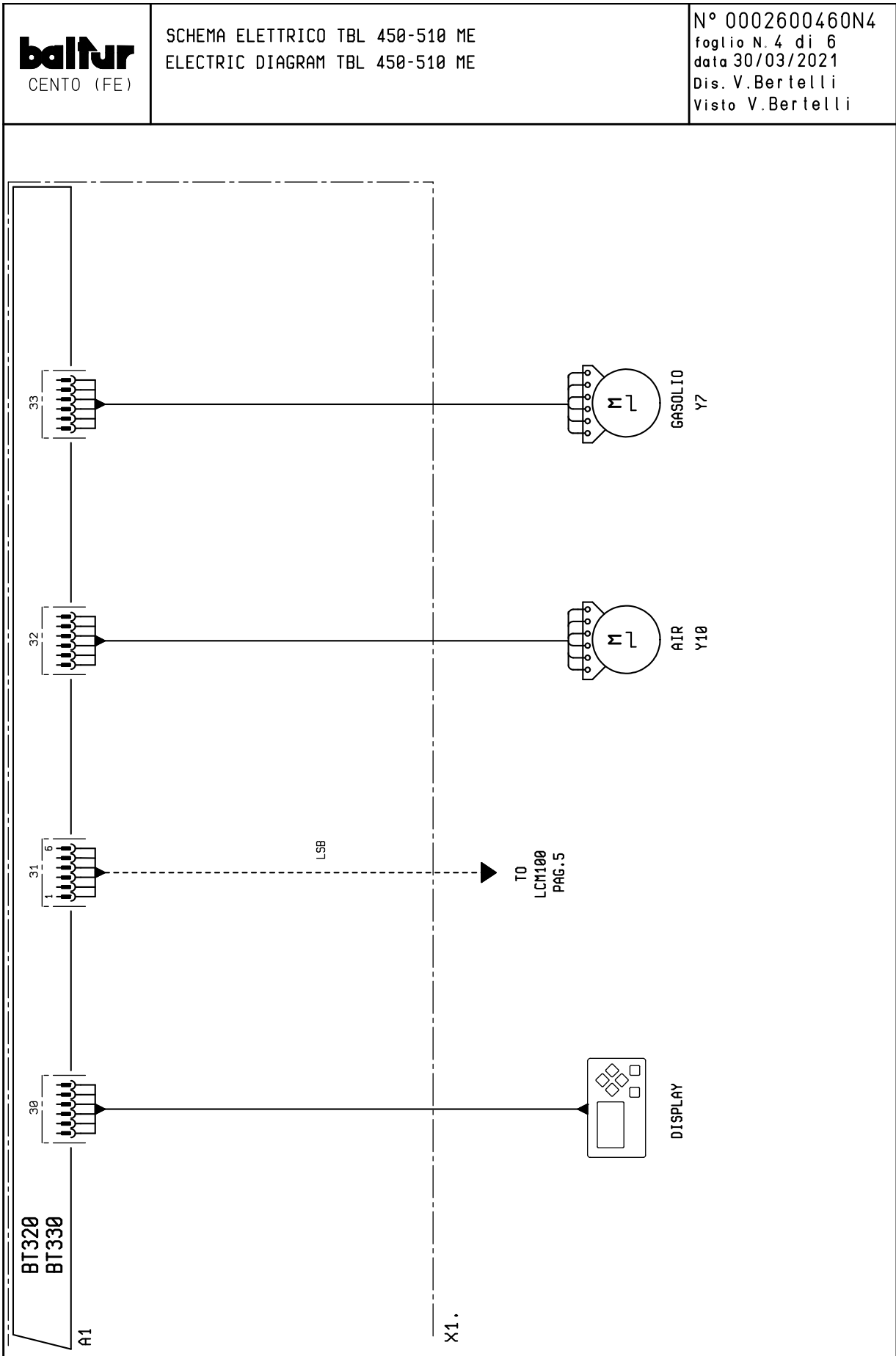


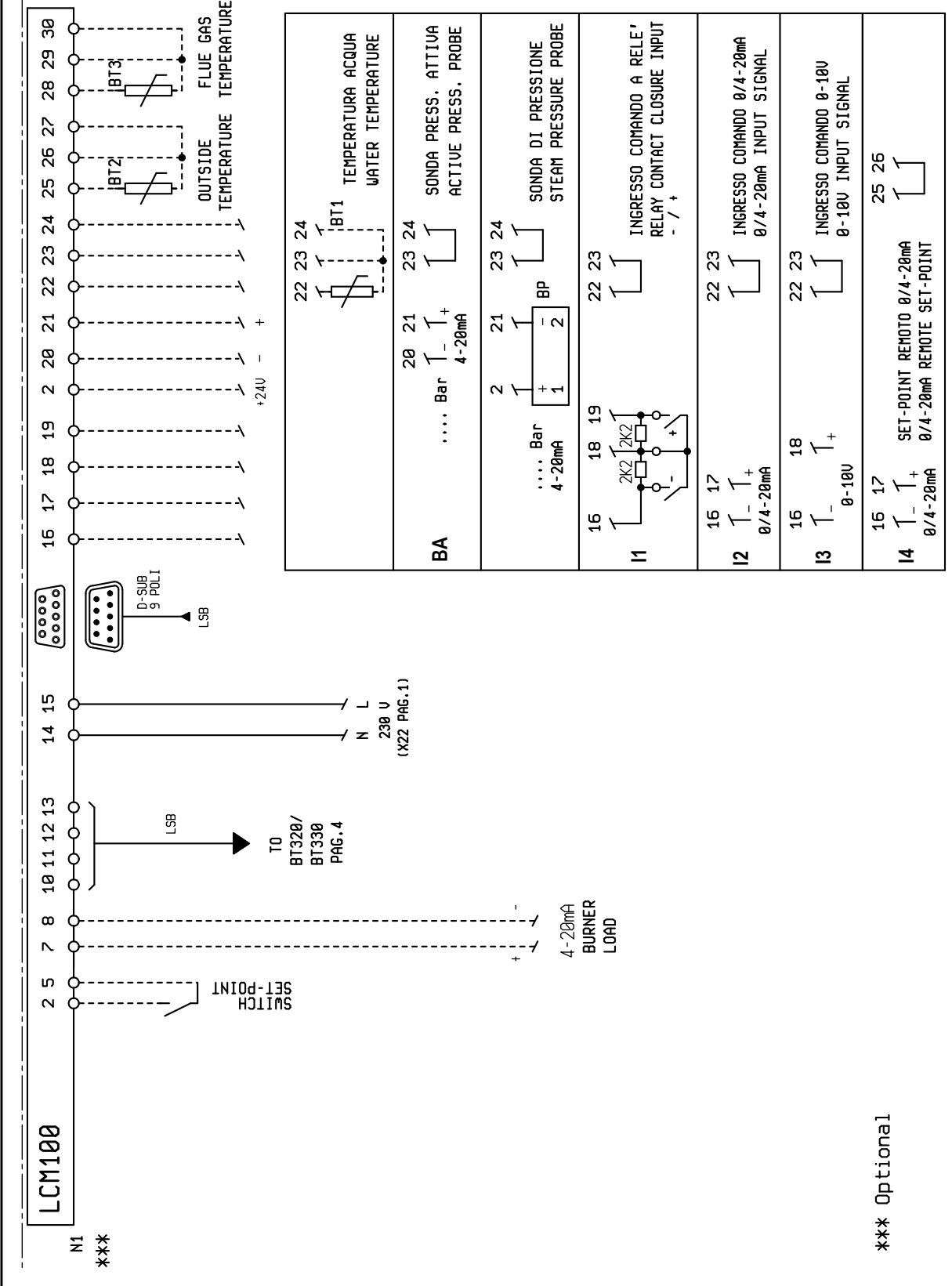
baltur
CENTO (FE)

TBL 450-510 ME

N° 0002600460N3
foglio N. 3 di 6
data 30/03/2021
Dis. V. Bertelli
Visto V. Bertelli

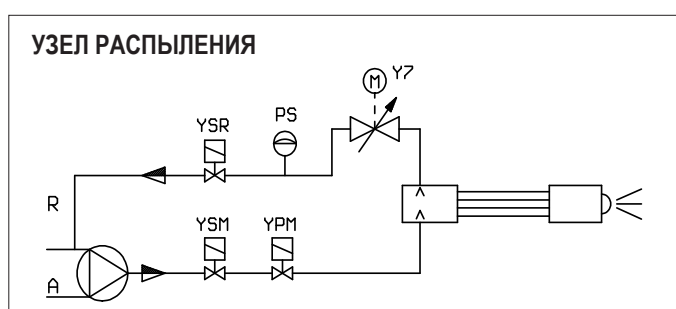






*** Optional

- A1 БЛОК УПРАВЛЕНИЯ
- B1 ДАТЧИК ПЛАМЕНИ
- BA АКТИВНЫЙ ДАТЧИК
- BT1 ДАТЧИК ТЕМПЕРАТУРЫ ВОДЫ
- BT2 ДАТЧИК НАРУЖНОЙ ТЕМПЕРАТУРЫ
- BT3 ДАТЧИК ТЕМПЕРАТУРЫ ДЫМОВЫХ ГАЗОВ
- F1 ТЕРМОРЕЛЕ
- F2 ТЕРМОРЕЛЕ НАСОСА
- FU1÷4 ПРЕДОХРАНИТЕЛИ
- H0 ВНЕШНИЙ ИНДИКАТОР БЛОКИРОВКИ / ЛАМПОЧКА
ФУНКЦИОНИРОВАНИЯ ВСПОМОГАТЕЛЬНЫХ ТЭНов
- H1 КОНТРОЛЬНАЯ ЛАМПОЧКА РАБОТЫ
- H2 ИНДИКАТОР БЛОКИРОВКИ
- H7 ИНДИКАТОРНАЯ ЛАМПОЧКА БЛОКИРОВКИ РЕЛЕ ТЕПЛОВОЙ
ЗАЩИТЫ ДВИГАТЕЛЯ ВЕНТИЛЯТОРА
- H8 ЛАМПОЧКА БЛОКИРОВКИ ТЕРМОЗАЩИТЫ ДВИГАТЕЛЯ
НАСОСА
- I1 ВХОД С УПРАВЛЕНИЕМ ОТ РЕЛЕ
- I2 ВХОД УПРАВЛЕНИЯ 0/4 - 20 мА
- I3 ВХОД УПРАВЛЕНИЯ 0 - 10 В
- I4 ДИСТАНЦИОННАЯ НАСТРОЙКА 0/4 - 20 мА
- K1 КОНТАКТОР ДВИГАТЕЛЯ НАСОСА
- K2 КОНТАКТОР ДВИГАТЕЛЯ НАСОСА
- MP ДВИГАТЕЛЬ НАСОСА
- MV МОТОР ВЕНТИЛЯТОРА
- N1 ЭЛЕКТРОННЫЙ РЕГУЛЯТОР
- PA РЕЛЕ ДАВЛЕНИЯ ВОЗДУХА
- PS ПРЕДОХРАНИТЕЛЬНОЕ РЕЛЕ ДАВЛЕНИЯ
- S1 ВЫКЛЮЧАТЕЛЬ ПУСКА-ОСТАНОВА
- S2 КНОПКА РАЗБЛОКИРОВКИ
- S24 ВЫКЛЮЧАТЕЛЬ ВКЛЮЧЕН-ВЫКЛЮЧЕН
- SG ГЛАВНЫЙ ВЫКЛЮЧАТЕЛЬ
- SG1/2 ОБЩИЙ СЕКЦИОННЫЙ ВЫКЛЮЧАТЕЛЬ НАГРУЗКИ
- TA ТРАНСФОРМАТОР РОЗЖИГА
- TC ТЕРМОСТАТ КОТЛА
- TS ТЕРМОСТАТ БЕЗОПАСНОСТИ
- X1 КЛЕММНАЯ КОЛОДКА ГОРЕЛКИ
- Y7 СЕРВОПРИВОД ДЛЯ ЖИДКОГО ТОПЛИВА
- Y10 СЕРВОДВИГАТЕЛЬ ВОЗДУХА
- YPM ГЛАВНЫЙ ЭЛЕКТРОКЛАПАН ПОДАЧИ
- YSM ПРЕДОХРАНИТЕЛЬНЫЙ ЭЛЕКТРОМАГНИТНЫЙ КЛАПАН
ПОДАЧИ
- YSR ПРЕДОХРАНИТЕЛЬНЫЙ ЭЛЕКТРОМАГНИТНЫЙ КЛАПАН
ВОЗВРАТА



BALTUR S.P.A.
Via Ferrarese, 10
44042 Cento (Fe) - Italy
Tel. +39 051-6843711
Fax. +39 051-6857527/28
www.baltur.it
info@baltur.it

Bu katalog, sadece bilgilendirme amaçlıdır. Üretici firma, bu nedenle, teknik verileri ve içeriğinde aktarılan diğer bilgileri deęiřtirme hakkını saklı tutar.
Данный каталог носит исключительно ознакомительный характер. Следовательно, изготовитель оставляет за собой все права на внесение изменений в технические данные и другие приведенные здесь характеристики.
该目录仅供参考。因此，厂家保留对其技术数据和其中其他信息进行任何修改的可能性。